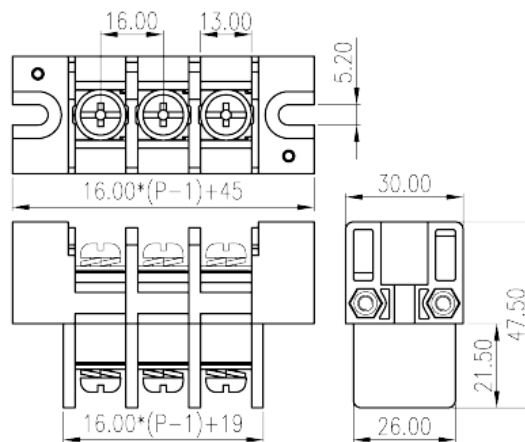
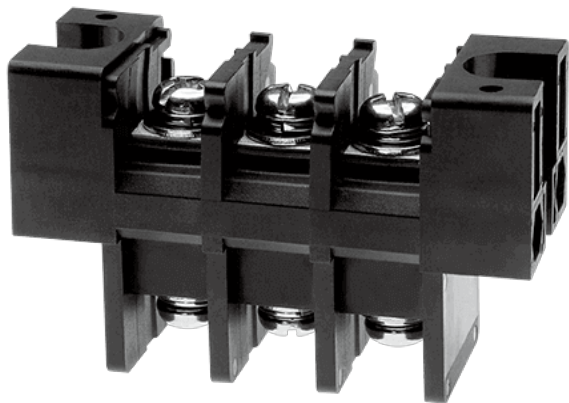


# 0168-43XX

Клеммные колодки с изолирующими перегородками > Панельные проходные клеммные колодки

Date:2026-07-06Version:1.1



The web catalog is for reference only. Dinkle remains the right of product modification and engineering change of the design. The final product is made according to engineering drawing.

## описание продукта

Pitch: 16mm, M6, 600V, 115A

## Общая информация о продукте

Краткое описание	Barrier terminal blocks, Screw connection
Категория продукта	Panel Feed Through Terminal Blocks
Шаг (мм)	16
Цвет	Black (default)
Способ подключения	Screw connection
Тип фиксатора	With mounting flange
Уровень	Single level

## Информация о материалах

Изоляционный материал	PBT
Группа изоляционных материалов	IIIa
Класс огнестойкости, в соответствии с UL94	V0
Материал проводника	Copper Alloy
Покрытие поверхности проводника	Tinned



## Информация о материалах

Номинальный ток (А)	125
Номинальное напряжение (II/2)(V)	1000
Номинальное напряжение (III/2)(V)	1000
Номинальное напряжение (III/3)(V)	1000
Номинальное импульсное напряжение (II/2) (кV)	8
Номинальное импульсное напряжение (III/2) (кV)	8
Номинальное импульсное напряжение (III/3) (кV)	8
Сечение жесткого проводника, мин (мм <sup>2</sup> )	2.5
Сечение жесткого проводника, макс. (мм <sup>2</sup> )	35
Сечение гибкого проводника, мин (мм <sup>2</sup> )	2.5
Сечение гибкого проводника, макс. (мм <sup>2</sup> )	35
2 жестких проводника одинакового сечения, макс. (мм <sup>2</sup> )	35
2 гибких проводника одинакового сечения, макс. (мм <sup>2</sup> )	35
Резьба	M6
Размер шлицевой отвертки (толщина x ширина) (мм)	1.2x6.5
Размер крестообразной отвертки	PH3
Номинальный крутящий момент (Нм)	2.5
Рекомендованный крутящий момент затяжки. Мин (Нм)	2.5
Рекомендованный крутящий момент затяжки. Макс. (Нм)	3
Длина зачистки (мм)	The stripping length depends on the specification provided by the cableug manufacturer.

## Технические данные - IEC

Номинальное напряжение (UL / CUL Группа B) (V)	600
Номинальный ток (UL / CUL Группа B) (A)	115
Номинальное напряжение (UL / CUL Группа C) (V)	600
Номинальный ток (UL / CUL Группа C) (A)	115
Мин.жесткий провод AWG в соотв. B UL / CUL	14
Макс.жесткий провод AWG в соотв. B UL / CUL	2

Мин. гибкий провод AWG в соотв. В UL / CUL	14
Макс. гибкий провод AWG в соотв. В UL / CUL	2

## Окружающая среда и безопасность

Задняя защита рук (ДА или НЕТ)	YES
Рабочая Температура. Макс. (° C)	130
Рабочая Температура. Мин. (° C)	-40

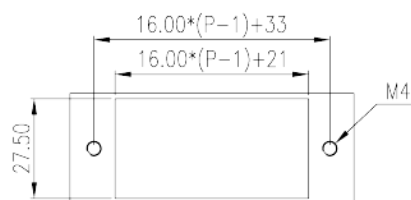
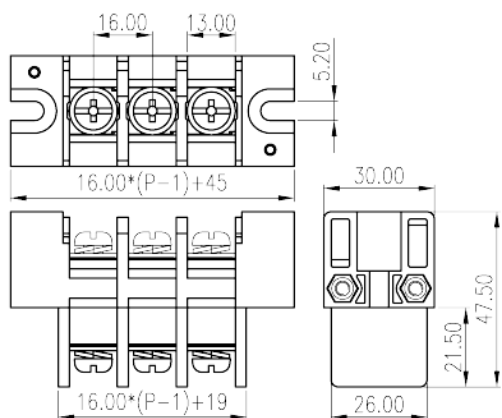
## Разрешения UL

Диапазон проводов (группа В) (AWG)	14~2
Номинальное напряжение (группа В) (V)	600
Номинальный ток (группа В) (A)	115
Диапазон проводов (группа С) (AWG)	14~2
Номинальное напряжение (группа С) (V)	600
Номинальный ток (группа С) (A)	115

## Разрешения CUL

Диапазон проводов (группа В) (AWG)	14~2
Номинальное напряжение (группа В) (V)	600
Номинальный ток (группа В) (A)	115
Диапазон проводов (группа С) (AWG)	14~2
Номинальное напряжение (группа С) (V)	600
Номинальный ток (группа С) (A)	115

## Чертежи



## Принадлежности

---

