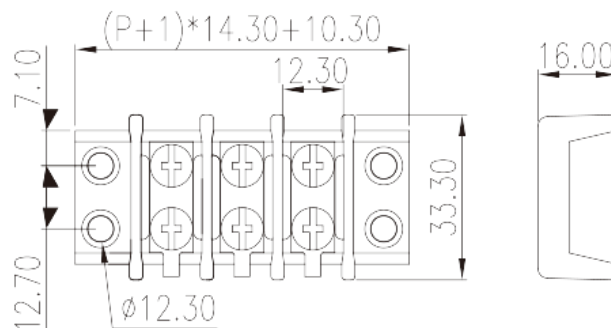


0113-10XX

Клеммные колодки с изолирующими перегородками > Монтаж на панели

Date:2026-07-06Version:1.1



The web catalog is for reference only. Dinkle remains the right of product modification and engineering change of the design. The final product is made according to engineering drawing.

описание продукта

Pitch: 14.3mm , M4, 600V, 35A

Общая информация о продукте

Краткое описание	Barrier terminal blocks, Screw connection
Категория продукта	Panel mounting terminal blocks
Шаг (мм)	14.30
Цвет	Black (default)
Способ подключения	Screw connection
Тип фиксатора	Without
Уровень	Single Row

Информация о материалах

Изоляционный материал	PBT
Группа изоляционных материалов	IIIa
Класс огнестойкости, в соответствии с UL94	V0
Материал проводника	Copper Alloy
Покрытие поверхности проводника	Tinned

Информация о материалах



Номинальное напряжение (V)	1000
Номинальный ток (A)	32
Номинальное напряжение (II/2)(V)	1000
Номинальное напряжение (III/2)(V)	630
Номинальное напряжение (III/3)(V)	630
Номинальное импульсное напряжение (II/2) (кV)	6
Номинальное импульсное напряжение (III/2) (кВ)	6
Номинальное импульсное напряжение (III/3) (кV)	6
Сечение жесткого проводника, мин (мм ²)	0.75
Сечение жесткого проводника, макс. (мм ²)	4
Сечение гибкого проводника, мин (мм ²)	0.75
Сечение гибкого проводника, макс. (мм ²)	4
2 жестких проводника одинакового сечения, макс. (мм ²)	1.5
2 гибких проводника одинакового сечения, макс. (мм ²)	1.5
Резьба	M4
Размер шлицевой отвертки (толщина x ширина) (мм)	1.0x5.5
Размер крестообразной отвертки	PH2
Номинальный крутящий момент (Нм)	1.8
Рекомендованный крутящий момент затяжки. Мин (Нм)	1.2
Рекомендованный крутящий момент затяжки. Макс. (Нм)	1.8
Длина зачистки (мм)	9

Технические данные - IEC

Номинальное напряжение (UL / CUL Группа C) (V)	600
Номинальный ток (UL / CUL Группа C) (A)	35
Мин. жесткий провод AWG в соотв. В UL / CUL	18
Макс. жесткий провод AWG в соотв. В UL / CUL	10
Мин. гибкий провод AWG в соотв. В UL / CUL	18
Макс. гибкий провод AWG в соотв. В UL / CUL	10

Окружающая среда и безопасность

Задняя защита рук (ДА или НЕТ)	YES
Рабочая Температура. Макс. (° C)	130
Рабочая Температура. Мин. (° C)	-40

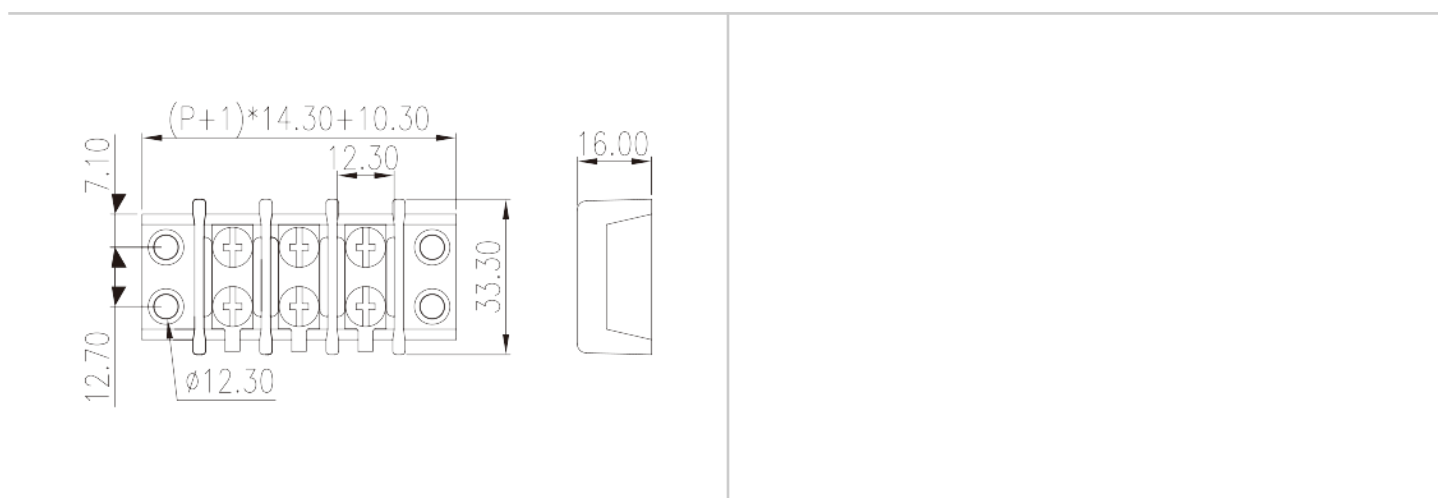
Разрешения UL

Диапазон проводов (группа C) (AWG)	18~10
Номинальное напряжение (группа C) (V)	600
Номинальный ток (группа C) (A)	35

Разрешения CUL

Диапазон проводов (группа C) (AWG)	18~10
Номинальное напряжение (группа C) (V)	600
Номинальный ток (группа C) (A)	35

Чертежи



Принадлежности

