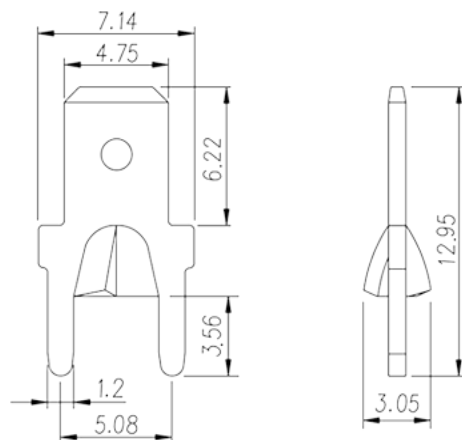


P-871

Клеммные колодки с изолирующими перегородками > Wire Terminal

Date:2026-07-06Version:1.2



The web catalog is for reference only. Dinkle remains the right of product modification and engineering change of the design. The final product is made according to engineering drawing.

описание продукта

Pitch : 5.08mm, 0.8x1.2mm, 30A

Общая информация о продукте

Краткое описание	Barrier terminal blocks, Quick terminal blocks
Категория продукта	Quick terminal blocks
Шаг (мм)	5.08
Размер вывода (толщина x ширина) (мм)	0.8x1.2

Информация о материалах

Материал проводника	COPPER ALLOY
Покрытие поверхности проводника	Tin PLATED

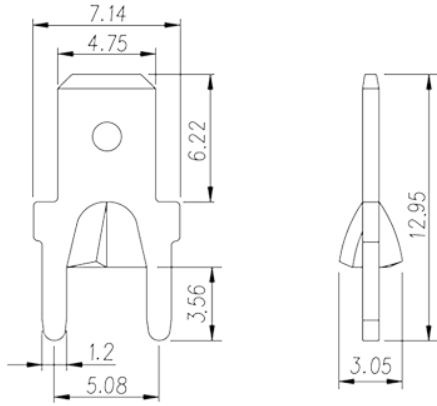
Информация о материалах

Номинальный ток (A)	30
---------------------	----

Чертежи



因联结而喜悦!!
Delight Through Connections



Принадлежности

