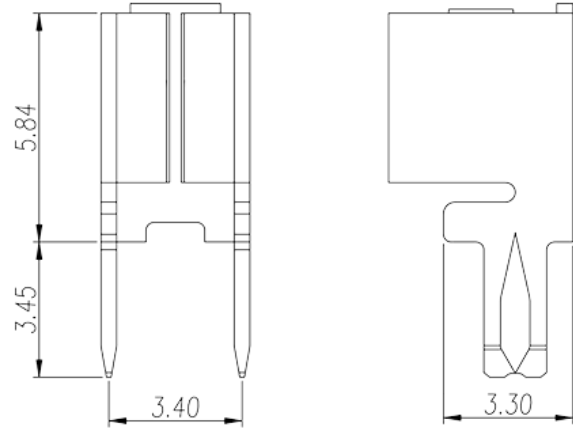


# P-620

Клеммные колодки с изолирующими перегородками > Wire Terminal

Date:2026-07-06Version:1.2



The web catalog is for reference only. Dinkle remains the right of product modification and engineering change of the design. The final product is made according to engineering drawing.

## описание продукта

Pitch : 3.40mm, 0.4x1.6mm, 20A

## Общая информация о продукте

Краткое описание	Barrier terminal blocks, Quick terminal blocks
Категория продукта	Quick terminal blocks
Шаг (мм)	3.40
Размер вывода (толщина x ширина) (мм)	0.4x1.6

## Информация о материалах

Материал проводника	COPPER ALLOY
Покрытие поверхности проводника	Tin PLATED

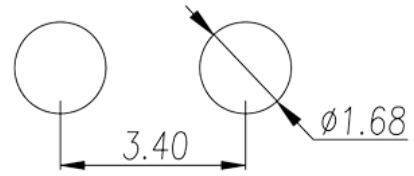
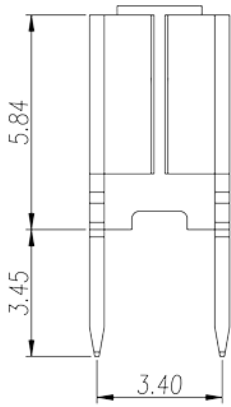
## Информация о материалах

Номинальный ток (A)	20
---------------------	----

## Чертежи



因联结而喜悦!!  
Delight Through Connections



## Принадлежности

