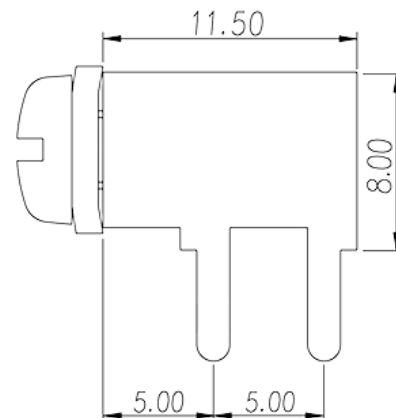
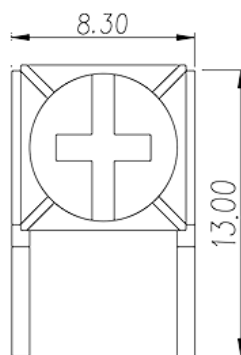
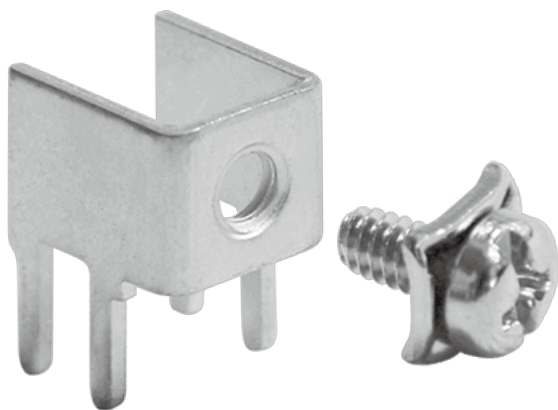


P-810W

Клеммные колодки с изолирующими перегородками > Wire Terminal

Date:2026-05-17Version:1.2



The web catalog is for reference only. Dinkle remains the right of product modification and engineering change of the design. The final product is made according to engineering drawing.

описание продукта

Pin size:0.8x1.5mm, 80A

Общая информация о продукте

Краткое описание	Barrier terminal blocks, Quick terminal blocks
Категория продукта	Quick terminal blocks
Размер вывода (толщина x ширина) (мм)	0.8x1.5

Информация о материалах

Материал проводника	COPPER ALLOY
Покрытие поверхности проводника	Tin PLATED

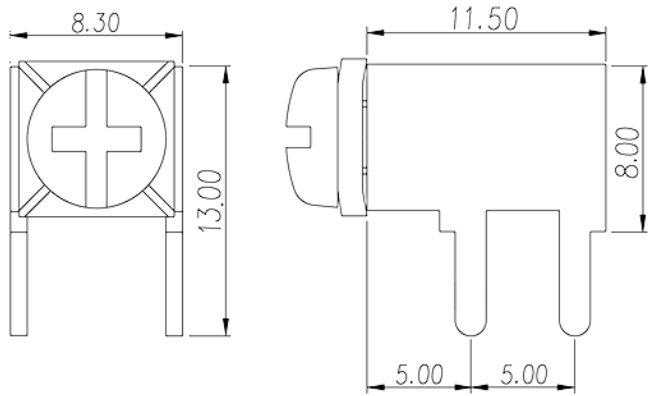
Информация о материалах

Номинальный ток (A)	80
Резьба	#6-32
Размер шлицевой отвертки (толщина x ширина) (мм)	0.8x4.0
Размер крестообразной отвертки	PH2
Рекомендованный крутящий момент затяжки. Мин (Нм)	0.8

Рекомендованный крутящий момент затяжки.
Макс. (Нм)

1

Чертежи



Принадлежности

