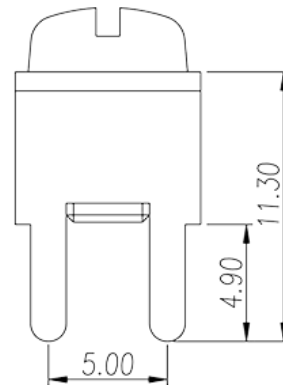
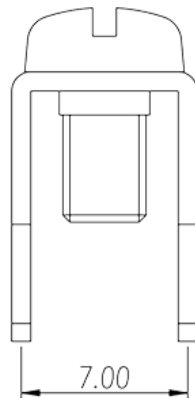


# P-820N

Клеммные колодки с изолирующими перегородками > Wire Terminal

Date:2026-07-06Version:1.2



The web catalog is for reference only. Dinkle remains the right of product modification and engineering change of the design. The final product is made according to engineering drawing.

## описание продукта

Pitch : 5.00 / 7.00 mm, 0.8x1.5mm, 50A

## Общая информация о продукте

Краткое описание	Barrier terminal blocks, Quick terminal blocks
Категория продукта	Quick terminal blocks
Шаг (мм)	5.00 / 7.00
Размер вывода (толщина x ширина) (мм)	0.8x1.5

## Информация о материалах

Материал проводника	COPPER ALLOY
Покрытие поверхности проводника	Tin PLATED

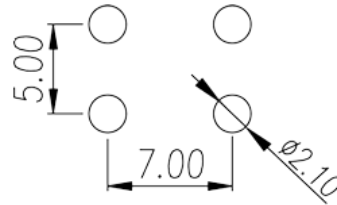
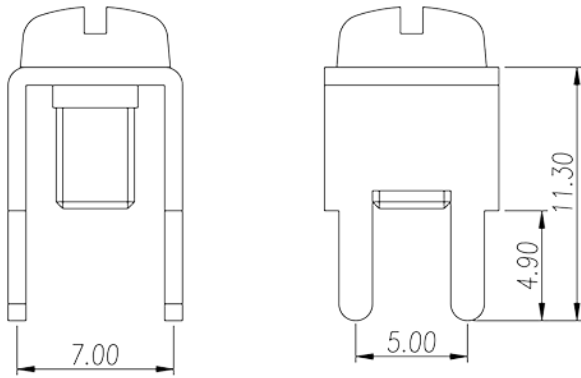
## Информация о материалах

Номинальный ток (A)	50
Резьба	#6-32
Размер шлицевой отвертки (толщина x ширина) (мм)	0.8x4.0
Размер крестообразной отвертки	PH2
Рекомендованный крутящий момент затяжки. Мин (Нм)	0.8

Рекомендованный крутящий момент затяжки.  
Макс. (Нм)

1

## Чертежи



## Принадлежности

