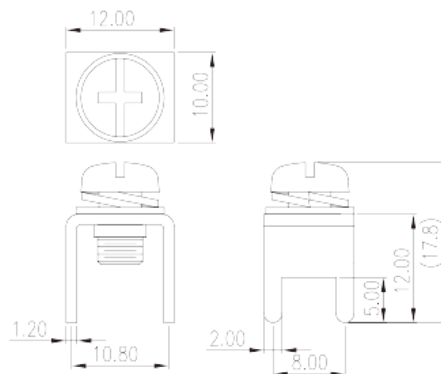


# P-831N

Клеммные колодки с изолирующими перегородками > Wire Terminal

Date:2026-07-06Version:1.2



The web catalog is for reference only. Dinkle remains the right of product modification and engineering change of the design. The final product is made according to engineering drawing.

## описание продукта

Pitch : 8.00 /10.80 mm ,1.2x2.0mm, 85A

## Общая информация о продукте

Краткое описание	Barrier terminal blocks , Quick terminal blocks
Категория продукта	Quick terminal blocks
Шаг (мм)	8.00 / 10.80
Размер вывода (толщина x ширина) (мм)	1.2x2.0

## Информация о материалах

Материал проводника	Copper Alloy
Покрытие поверхности проводника	Tinned

## Информация о материалах

Резьба	M5
Размер шлицевой отвертки (толщина x ширина) (мм)	1.0x5.5
Размер крестообразной отвертки	PH2
Рекомендованный крутящий момент затяжки. Мин (Нм)	2

Рекомендованный крутящий момент затяжки.  
Макс. (Нм)

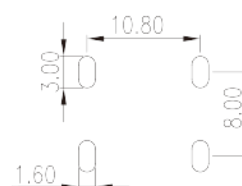
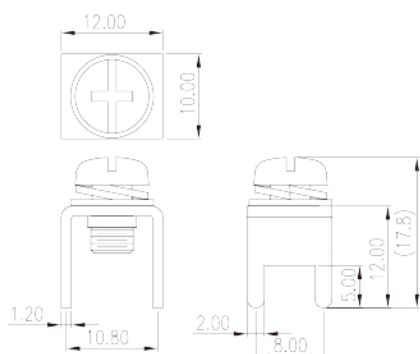
2.4

## Разрешения VDE

Номинальный ток (А)

85

## Чертежи



## Принадлежности

