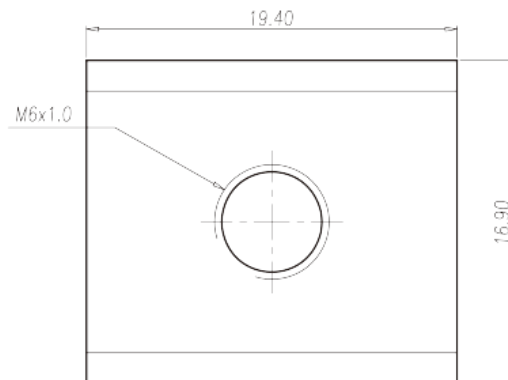


# P-840

Клеммные колодки с изолирующими перегородками > Wire Terminal

Date:2026-07-06Version:1.2



The web catalog is for reference only. Dinkle remains the right of product modification and engineering change of the design. The final product is made according to engineering drawing.

## описание продукта

Pitch : 15.30 / 15.40mm, 1.6x4.0mm, 150A

## Общая информация о продукте

Краткое описание	Barrier terminal blocks, Quick terminal blocks
Категория продукта	Quick terminal blocks
Шаг (мм)	15.30 / 15.40
Размер вывода (толщина x ширина) (мм)	1.6x4.0

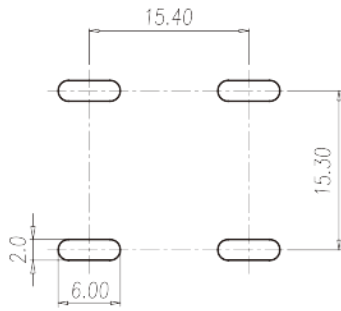
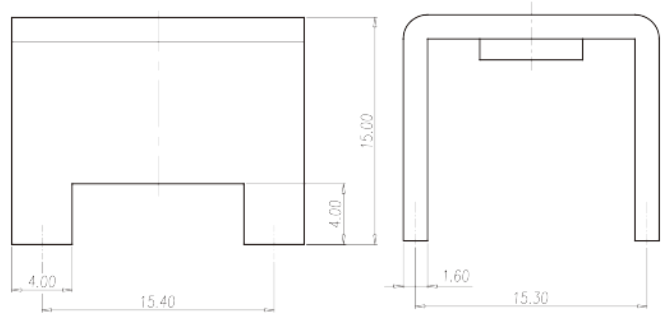
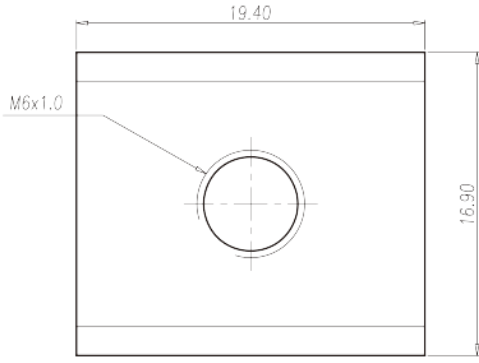
## Информация о материалах

Материал проводника	COPPER ALLOY
Покрытие поверхности проводника	Tin PLATED

## Информация о материалах

Номинальный ток (A)	150
Резьба	M6

## Чертежи



## Принадлежности

