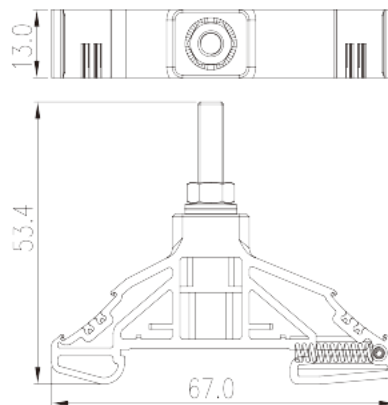
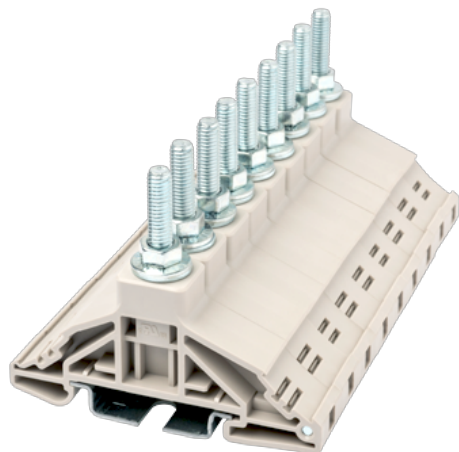


DKM5

Клеммные колодки на DIN-рейку >
 Соединение на шпильках

Date:2026-07-06Version:1.2



The web catalog is for reference only. Dinkle remains the right of product modification and engineering change of the design. The final product is made according to engineering drawing.

описание продукта

M5, 1000V, 85A, Beige (default)

Общая информация о продукте

Краткое описание	DIN Rail terminal blocks, Stud Connection
Категория продукта	Feed-Through single level
Цвет	Beige (default)
Способ подключения	Stud Connection
Тип фиксатора	Rail Mounting
Длина (мм)	67
Ширина (мм)	13
Высота (мм)	54
Уровень	Single level
Количество точек подключения	1

Информация о материалах

Изоляционный материал	PA
Группа изоляционных материалов	I
Класс огнестойкости, в соответствии с UL94	V0



Сопротивление изоляции

≥500MΩ at DC 500V

Информация о материалах

Номинальное напряжение (V)	1000
Номинальный ток (A)	76
Номинальное напряжение (III/3)(V)	1000
Номинальное импульсное напряжение (III/3) (кV)	8
Сечение жесткого проводника, мин (мм ²)	0.5
Сечение жесткого проводника, макс. (мм ²)	16
Сечение гибкого проводника, мин (мм ²)	0.5
Сечение гибкого проводника, макс. (мм ²)	16
Резьба	M5
Рекомендованный крутящий момент затяжки. Мин (Нм)	2
Рекомендованный крутящий момент затяжки. Макс. (Нм)	4
Монтажная рейка	TS-35
Требуется торцевая крышка	NO
Соединения заземления	NO

Технические данные - IEC

Номинальное напряжение (UL / CUL Группа E) (V)	1000
Номинальный ток (UL / CUL Группа E) (A)	85
Мин. жесткий провод AWG в соотв. В UL / CUL	16
Макс. жесткий провод AWG в соотв. В UL / CUL	4

Окружающая среда и безопасность

Задняя защита рук (ДА или НЕТ)	NO
Защита пальцев (ДА или НЕТ)	NO
Рабочая Температура. Макс. (° C)	120
Рабочая Температура. Мин. (° C)	-40

Разрешения UL

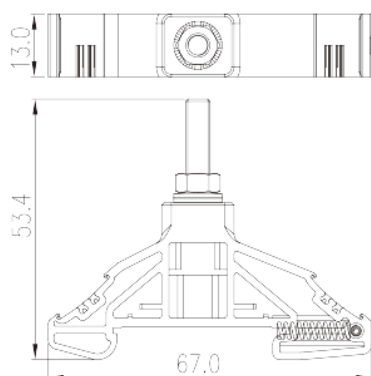
Диапазон проводов (группа E) (AWG)	16~4
Номинальное напряжение (группа E) (V)	1000

Номинальный ток (группа E) (A)	85
--------------------------------	----

Разрешения CUL

Диапазон проводов (группа E) (AWG)	16~4
Номинальное напряжение (группа E) (V)	1000
Номинальный ток (группа E) (A)	85

Чертежи



Принадлежности

