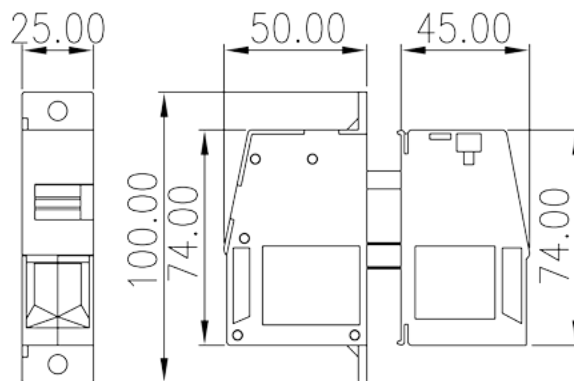


PPAC-95M

Клеммные колодки для печатных плат >
 Панельные проходные клеммные колодки

Date:2026-05-17Version:1.2



The web catalog is for reference only. Dinkle remains the right of product modification and engineering change of the design. The final product is made according to engineering drawing.

описание продукта

M8, 600V, 230A

Общая информация о продукте

Краткое описание	Panel Feed-Through, Screw Connection
Категория продукта	Panel Feed-Through
Цвет	Grey (default)
Способ подключения	Screw connection
Тип фиксатора	Without
Длина (мм)	25
Ширина (мм)	50+45
Высота (мм)	100
Количество контактов	1P

Информация о материалах

Изоляционный материал	PA
Группа изоляционных материалов	I
Класс огнестойкости, в соответствии с UL94	V0
Сопротивление изоляции	$\geq 500M\Omega$ at DC 500V



Материал проводника	COPPER ALLOY
Покрытие поверхности проводника	Tin PLATED

Информация о материалах

Номинальное напряжение (V)	630V (5.0 ~ 6.0mm mounting plate), 800V (2.5 ~ 5.0mm mounting plate), 1000V (1.0 ~ 2.5mm mounting plate)
Номинальный ток (A)	232
Номинальное напряжение (III/3)(V)	630V (5.0 ~ 6.0mm mounting plate), 800V (2.5 ~ 5.0mm mounting plate), 1000V (1.0 ~ 2.5mm mounting plate)
Номинальное импульсное напряжение (III/3) (кV)	8
Сечение жесткого проводника, мин (мм ²)	25
Сечение жесткого проводника, макс. (мм ²)	95
Сечение гибкого проводника, мин (мм ²)	25
Сечение гибкого проводника, макс. (мм ²)	95
Сечение гибкого проводника, наконечник без пластиковой втулки, мин. (мм ²)	25
Сечение гибкого проводника, наконечник без пластиковой втулки, макс.(мм ²)	95
Сечение гибкого проводника, наконечник с пластиковой втулкой, мин.(мм ²)	25
Сечение гибкого проводника, наконечник с пластиковой втулкой, макс.(мм ²)	95
2 жестких проводника одинакового сечения, мин (мм ²)	25
2 жестких проводника одинакового сечения, макс. (мм ²)	35
2 гибких проводника одинакового сечения, мин. (мм ²)	25
2 гибких проводника одинакового сечения , макс. (мм ²)	35
2 гибкого проводника одинакового сечения, наконечник без пластиковой втулки, мин.(мм ²)	16
2 гибких проводника одинакового сечения, наконечник без пластиковой втулки, макс.(мм ²)	35
Резьба	M8
Размер крестообразной отвертки	#6
Номинальный крутящий момент (Нм)	15
Длина зачистки (мм)	26~27

Технические данные - IEC



Номинальное напряжение (UL / CUL Группа B) (V)	600
Номинальный ток (UL / CUL Группа B) (A)	230
Номинальное напряжение (UL / CUL Группа C) (V)	600
Номинальный ток (UL / CUL Группа C) (A)	230
Мин. жесткий провод AWG в соотв. В UL / CUL	4
Макс. жесткий провод AWG в соотв. В UL / CUL	4/0
Мин. гибкий провод AWG в соотв. В UL / CUL	4
Макс. гибкий провод AWG в соотв. В UL / CUL	4/0

Окружающая среда и безопасность

Задняя защита рук (ДА или НЕТ)	YES
Защита пальцев (ДА или НЕТ)	YES
Рабочая Температура. Макс. (° C)	120
Рабочая Температура. Мин. (° C)	-40

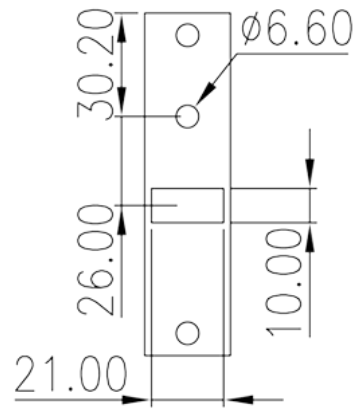
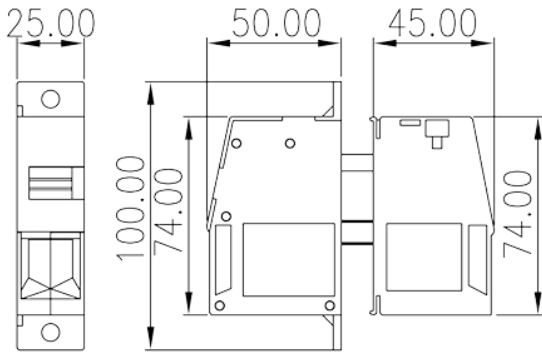
Разрешения UL

Диапазон проводов (группа B) (AWG)	4~4/0
Номинальное напряжение (группа B) (V)	600
Номинальный ток (группа B) (A)	230
Диапазон проводов (группа C) (AWG)	4~4/0
Номинальное напряжение (группа C) (V)	600
Номинальный ток (группа C) (A)	230

Разрешения CUL

Диапазон проводов (группа B) (AWG)	4~4/0
Номинальное напряжение (группа B) (V)	600
Номинальный ток (группа B) (A)	230
Диапазон проводов (группа C) (AWG)	4~4/0
Номинальное напряжение (группа C) (V)	600
Номинальный ток (группа C) (A)	230

Чертежи



Принадлежности

