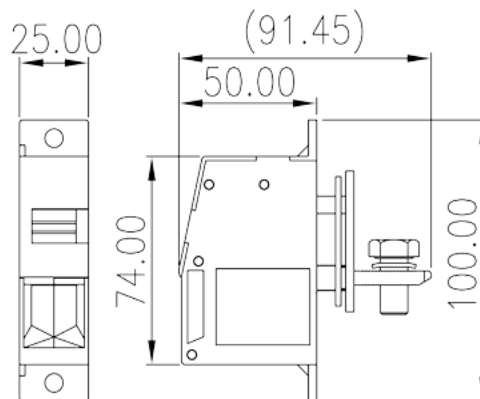


# PPAC-95MAS

Клеммные колодки для печатных плат >  
 Панельные проходные клеммные колодки

Date:2025-06-15Version:1.2



The web catalog is for reference only. Dinkle remains the right of product modification and engineering change of the design. The final product is made according to engineering drawing.

## описание продукта

M8, 300V, 230A

## Общая информация о продукте

Краткое описание	Panel Feed-Through, Screw Connection
Категория продукта	Panel Feed-Through
Цвет	Grey (default)
Способ подключения	Screw connection
Тип фиксатора	With mounting flange
Длина (мм)	25
Ширина (мм)	50+45
Высота (мм)	100
Количество контактов	1P

## Информация о материалах

Изоляционный материал	PA
Группа изоляционных материалов	I
Класс огнестойкости, в соответствии с UL94	V0
Сопротивление изоляции	$\geq 500M\Omega$ at DC 500V



Материал проводника	COPPER ALLOY
Покрытие поверхности проводника	Tin PLATED

## Информация о материалах

Номинальное напряжение (V)	500V (5.0 ~ 6.0mm mounting plate), 630V (1.0 ~ 5.0mm mounting plate and plastic mounting plate)
Номинальный ток (A)	232
Номинальное напряжение (III/3)(V)	500V (5.0 ~ 6.0mm mounting plate), 630V (1.0 ~ 5.0mm mounting plate and plastic mounting plate)
Номинальное импульсное напряжение (III/3) (кV)	8
Сечение жесткого проводника, мин (мм <sup>2</sup> )	25
Сечение жесткого проводника, макс. (мм <sup>2</sup> )	95
Сечение гибкого проводника, мин (мм <sup>2</sup> )	25
Сечение гибкого проводника, макс. (мм <sup>2</sup> )	95
Сечение гибкого проводника, наконечник без пластиковой втулки, мин. (мм <sup>2</sup> )	25
Сечение гибкого проводника, наконечник без пластиковой втулки, макс.(мм <sup>2</sup> )	95
Сечение гибкого проводника, наконечник с пластиковой втулкой, мин.(мм <sup>2</sup> )	25
Сечение гибкого проводника, наконечник с пластиковой втулкой, макс.(мм <sup>2</sup> )	95
2 жестких проводника одинакового сечения, мин (мм <sup>2</sup> )	25
2 жестких проводника одинакового сечения, макс. (мм <sup>2</sup> )	35
2 гибких проводника одинакового сечения, мин. (мм <sup>2</sup> )	25
2 гибких проводника одинакового сечения , макс. (мм <sup>2</sup> )	35
2 гибкого проводника одинакового сечения, наконечник без пластиковой втулки, мин.(мм <sup>2</sup> )	16
2 гибких проводника одинакового сечения, наконечник без пластиковой втулки, макс.(мм <sup>2</sup> )	35
Резьба	M8
Размер крестообразной отвертки	#6
Номинальный крутящий момент (Нм)	14.7
Длина зачистки (мм)	26~27

## Технические данные - IEC



Номинальное напряжение (UL / CUL Группа B) (V)	300
Номинальный ток (UL / CUL Группа B) (A)	230
Номинальное напряжение (UL / CUL Группа C) (V)	300
Номинальный ток (UL / CUL Группа C) (A)	230
Мин. жесткий провод AWG в соотв. В UL / CUL	4
Макс. жесткий провод AWG в соотв. В UL / CUL	4/0
Мин. гибкий провод AWG в соотв. В UL / CUL	4
Макс. гибкий провод AWG в соотв. В UL / CUL	4/0

## Окружающая среда и безопасность

Задняя защита рук (ДА или НЕТ)	YES
Защита пальцев (ДА или НЕТ)	YES
Рабочая Температура. Макс. (° C)	120
Рабочая Температура. Мин. (° C)	-40

## Разрешения UL

Диапазон проводов (группа B) (AWG)	4~4/0
Номинальное напряжение (группа B) (V)	300
Номинальный ток (группа B) (A)	230
Диапазон проводов (группа C) (AWG)	4~4/0
Номинальное напряжение (группа C) (V)	300
Номинальный ток (группа C) (A)	230
Диапазон проводов (группа D) (AWG)	4~4/0
Номинальное напряжение (группа D) (V)	600
Номинальный ток (группа D) (A)	5

## Разрешения CUL

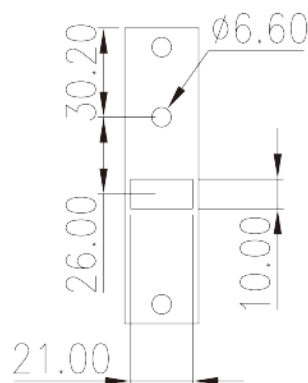
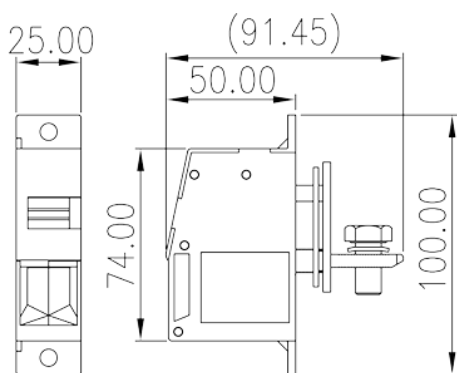
Диапазон проводов (группа B) (AWG)	4~4/0
Номинальное напряжение (группа B) (V)	300
Номинальный ток (группа B) (A)	230
Диапазон проводов (группа C) (AWG)	4~4/0
Номинальное напряжение (группа C) (V)	300
Номинальный ток (группа C) (A)	230
Диапазон проводов (группа D) (AWG)	4~4/0

Номинальное напряжение (группа D) (V)	600
Номинальный ток (группа D) (A)	5

### Разрешения VDE

Диапазон проводов (мм <sup>2</sup> )	25~95
Номинальное напряжение (V)	500V (5.0 ~ 6.0mm mounting plate), 630V (1.0 ~ 5.0mm mounting plate and plastic mounting plate)
Номинальный ток (A)	232

### Чертежи



### Принадлежности

