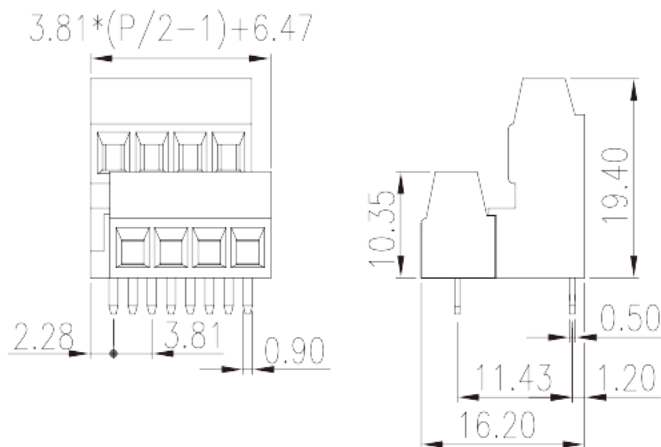


# ESK381V4L-XXP

Клеммные колодки для печатных плат >  
Клеммные колодки для печатных плат

Date:2026-04-03Version:1.1



The web catalog is for reference only. Dinkle remains the right of product modification and engineering change of the design. The final product is made according to engineering drawing.

## описание продукта

Pitch : 3.81mm, 300V, 15A

## Общая информация о продукте

Краткое описание	PCB Terminal Blocks, Screw Connection
Категория продукта	PCB Terminal Blocks
Шаг (мм)	3.81
Цвет	Green (default)
Способ подключения	Screw Connection
Тип фиксатора	Without
Длина (мм)	$3.81 \times (P-1) + 6.47$
Ширина (мм)	16.2
Высота (мм)	19.4
Размер вывода (толщина x ширина) (мм)	0.9x0.5
Диаметр отверстия для печатной платы	1.2
Количество контактов	04P~48P
Уровень	Double level

## Информация о материалах



Продукция из изоляционных материалов	PA
Класс огнестойкости, в соответствии с UL94	V0
Сопротивление изоляции	$\geq 500\text{M}\Omega$ at DC 500V
Материал проводника	COPPER ALLOY
Покрытие поверхности проводника	Tin PLATED

## Информация о материалах

Номинальное напряжение (V)	160
Номинальный ток (A)	12
Номинальное напряжение (II/2)(V)	320
Номинальное напряжение (III/2)(V)	160
Номинальное напряжение (III/3)(V)	160
Номинальное импульсное напряжение (II/2) (кV)	2.5
Номинальное импульсное напряжение (III/2) (кV)	2.5
Номинальное импульсное напряжение (III/3) (кV)	2.5
Сечение жесткого проводника, мин (мм <sup>2</sup> )	0.2
Сечение жесткого проводника, макс. (мм <sup>2</sup> )	1.5
Сечение гибкого проводника, мин (мм <sup>2</sup> )	0.2
Сечение гибкого проводника, макс. (мм <sup>2</sup> )	1
Сечение гибкого проводника, наконечник без пластиковой втулки, мин. (мм <sup>2</sup> )	0.2
Сечение гибкого проводника, наконечник без пластиковой втулки, макс.(мм <sup>2</sup> )	1
Сечение гибкого проводника, наконечник с пластиковой втулкой, мин.(мм <sup>2</sup> )	0.2
Сечение гибкого проводника, наконечник с пластиковой втулкой, макс.(мм <sup>2</sup> )	1
2 жестких проводника одинакового сечения, мин (мм <sup>2</sup> )	0.2
2 жестких проводника одинакового сечения, макс. (мм <sup>2</sup> )	1
2 гибких проводника одинакового сечения, мин. (мм <sup>2</sup> )	0.2
2 гибких проводника одинакового сечения , макс. (мм <sup>2</sup> )	1
Резьба	M2
Размер шлицевой отвертки (толщина x ширина) (мм)	0.4x2.5



Номинальный крутящий момент (Нм)	0.2
Длина зачистки (мм)	6~7

## Технические данные - IEC

Номинальное напряжение (UL / CUL Группа B) (V)	300
Номинальный ток (UL / CUL Группа B) (A)	15
Номинальное напряжение (UL / CUL Группа D) (V)	300
Номинальный ток (UL / CUL Группа D) (A)	10
Мин. жесткий провод AWG в соотв. В UL / CUL	30
Макс. жесткий провод AWG в соотв. В UL / CUL	14
Мин. гибкий провод AWG в соотв. В UL / CUL	30
Макс. гибкий провод AWG в соотв. В UL / CUL	14

## Окружающая среда и безопасность

Защита пальцев (ДА или НЕТ)	YES
Рабочая Температура. Макс. (° C)	120
Рабочая Температура. Мин. (° C)	-40

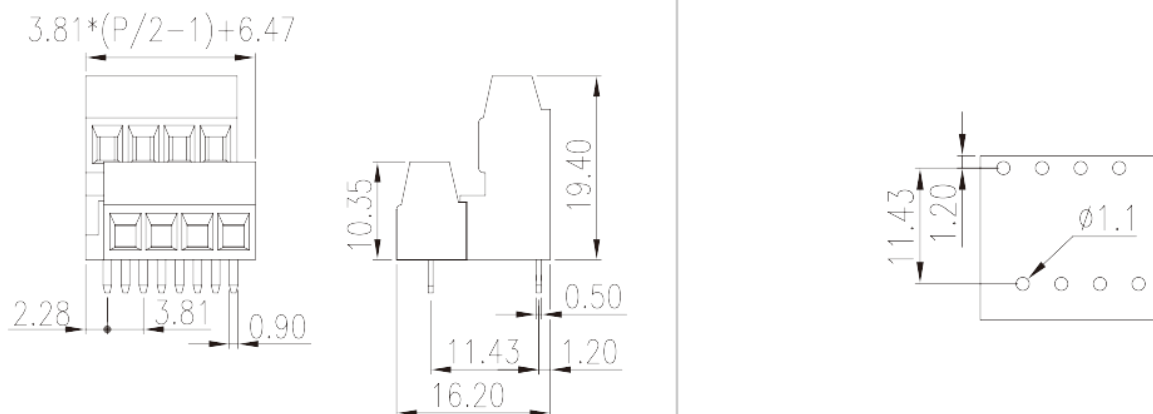
## Разрешения UL

Диапазон проводов (группа B) (AWG)	30~14
Номинальное напряжение (группа B) (V)	300
Номинальный ток (группа B) (A)	15
Диапазон проводов (группа D) (AWG)	30~14
Номинальное напряжение (группа D) (V)	300
Номинальный ток (группа D) (A)	10

## Разрешения CUL

Диапазон проводов (группа B) (AWG)	30~14
Номинальное напряжение (группа B) (V)	300
Номинальный ток (группа B) (A)	15
Диапазон проводов (группа D) (AWG)	30~14
Номинальное напряжение (группа D) (V)	300
Номинальный ток (группа D) (A)	10

## Чертежи



## Принадлежности

