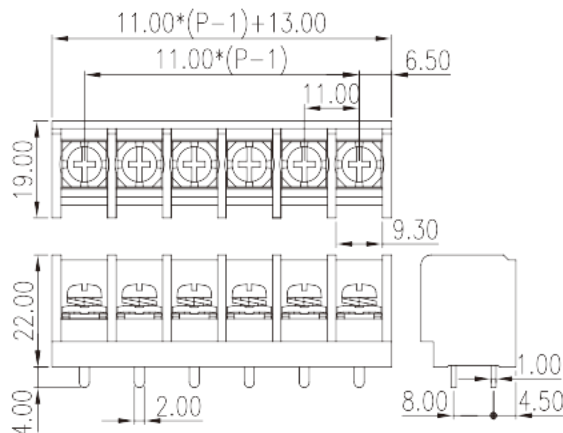
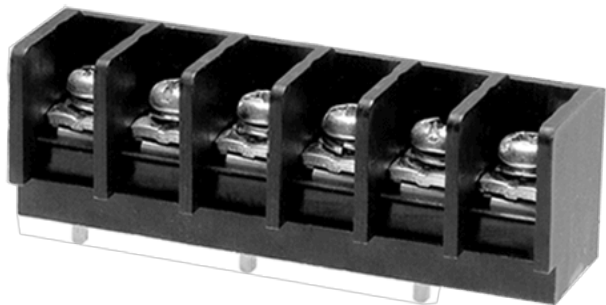


# 0167-50XX

Клеммные колодки с изолирующими перегородками > Однорядные

Date:2026-07-07Version:1.1



The web catalog is for reference only. Dinkle remains the right of product modification and engineering change of the design. The final product is made according to engineering drawing.

## описание продукта

Pitch: 11.00mm, M4, 600V, 30A/50A

## Общая информация о продукте

Краткое описание	Barrier terminal blocks, Screw connection
Категория продукта	Single Row
Шаг (мм)	11.00
Цвет	Black (default)
Способ подключения	Screw connection
Тип фиксатора	Without
Размер вывода (толщина x ширина) (мм)	1.0x2.0
Диаметр отверстия для печатной платы	1.3x2.4
Уровень	Single Row

## Информация о материалах

Изоляционный материал	PBT
Группа изоляционных материалов	IIIa
Класс огнестойкости, в соответствии с UL94	V0
Сопротивление изоляции	$\geq 1000M\Omega$ at DC 500V



Материал проводника	COPPER ALLOY
Покрытие поверхности проводника	Tin PLATED

## Информация о материалах

Номинальное напряжение (V)	1000
Номинальный ток (A)	41
Номинальное напряжение (II/2)(V)	1000
Номинальное напряжение (III/2)(V)	1000
Номинальное напряжение (III/3)(V)	800
Номинальное импульсное напряжение (II/2) (кV)	8
Номинальное импульсное напряжение (III/2) (кВ)	8
Номинальное импульсное напряжение (III/3) (кV)	8
Сечение жесткого проводника, мин (мм <sup>2</sup> )	0.5
Сечение жесткого проводника, макс. (мм <sup>2</sup> )	6
Сечение гибкого проводника, мин (мм <sup>2</sup> )	0.5
Сечение гибкого проводника, макс. (мм <sup>2</sup> )	6
2 жестких проводника одинакового сечения, мин (мм <sup>2</sup> )	0.5
2 жестких проводника одинакового сечения, макс. (мм <sup>2</sup> )	4
2 гибких проводника одинакового сечения, мин. (мм <sup>2</sup> )	0.5
2 гибких проводника одинакового сечения, макс. (мм <sup>2</sup> )	4
Резьба	M4
Размер шлицевой отвертки (толщина x ширина) (мм)	1.0x5.5
Размер крестообразной отвертки	PH2
Номинальный крутящий момент (Нм)	1.8
Рекомендованный крутящий момент затяжки. Мин (Нм)	1.2
Рекомендованный крутящий момент затяжки. Макс. (Нм)	1.8
Длина зачистки (мм)	10~11

## Технические данные - IEC

Номинальное напряжение (UL / CUL Группа B) (V)	600
--	-----



Номинальный ток (UL / CUL Группа B) (A)	30/50 (With Ring or Fork terminals)
Номинальное напряжение (UL / CUL Группа C) (V)	600
Номинальный ток (UL / CUL Группа C) (A)	30/50 (With Ring or Fork terminals)
Мин. жесткий провод AWG в соотв. В UL / CUL	22
Макс. жесткий провод AWG в соотв. В UL / CUL	10/8
Мин. гибкий провод AWG в соотв. В UL / CUL	22
Макс. гибкий провод AWG в соотв. В UL / CUL	10/8

## Окружающая среда и безопасность

Задняя защита рук (ДА или НЕТ)	YES
Рабочая Температура. Макс. (° C)	120
Рабочая Температура. Мин. (° C)	-40

## Разрешения UL

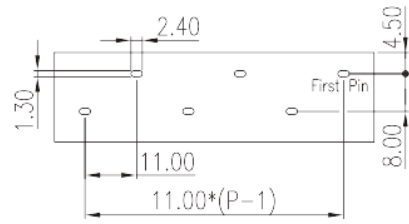
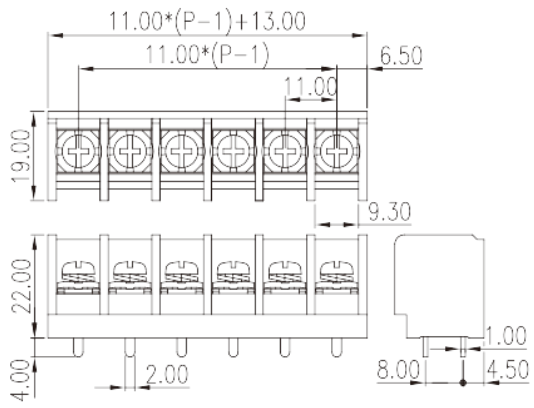
Диапазон проводов (группа B) (AWG)	22~10 / 8
Номинальное напряжение (группа B) (V)	600
Номинальный ток (группа B) (A)	30/50 (With Ring or Fork terminals)
Диапазон проводов (группа C) (AWG)	22~10 / 8
Номинальное напряжение (группа C) (V)	600
Номинальный ток (группа C) (A)	30/50 (With Ring or Fork terminals)

## Разрешения CUL

Диапазон проводов (группа B) (AWG)	22~10 / 8
Номинальное напряжение (группа B) (V)	600
Номинальный ток (группа B) (A)	30/50 (With Ring or Fork terminals)
Диапазон проводов (группа C) (AWG)	22~10 / 8
Номинальное напряжение (группа C) (V)	600
Номинальный ток (группа C) (A)	30/50 (With Ring or Fork terminals)

## Чертежи

--	--



## Принадлежности

