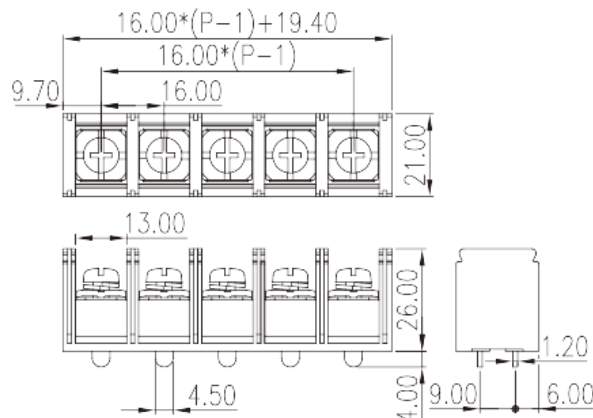
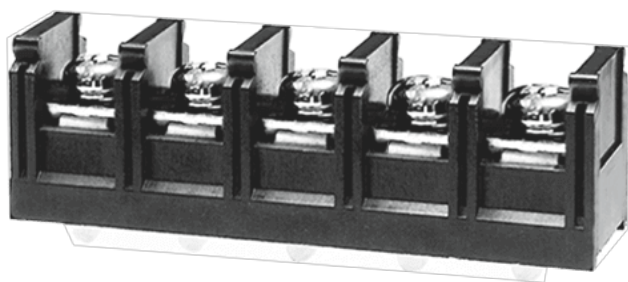


0166-80XX

Клеммные колодки с изолирующими перегородками > Однорядные

Date:2026-07-07Version:1.1



The web catalog is for reference only. Dinkle remains the right of product modification and engineering change of the design. The final product is made according to engineering drawing.

описание продукта

Pitch: 16.00mm , M5, 600V, 65/85/100A

Общая информация о продукте

Краткое описание	Barrier terminal blocks , Screw connection
Категория продукта	Single Row
Шаг (мм)	16.00
Цвет	Black(default)
Способ подключения	Screw connection
Тип фиксатора	Without
Размер вывода (толщина x ширина) (мм)	1.2X4.5
Диаметр отверстия для печатной платы	1.7x5.8
Уровень	Single Row

Информация о материалах

Изоляционный материал	PBT
Группа изоляционных материалов	IIIa
Класс огнестойкости, в соответствии с UL94	V0
Материал проводника	Copper Alloy



Покрытие поверхности проводника

Tinned

Информация о материалах

Номинальный ток (A)	57
Номинальное напряжение (II/2)(V)	1000
Номинальное напряжение (III/2)(V)	1000
Номинальное напряжение (III/3)(V)	630
Номинальное импульсное напряжение (II/2) (кV)	10KV
Номинальное импульсное напряжение (III/2) (кV)	10KV
Номинальное импульсное напряжение (III/3) (кV)	10KV
Сечение жесткого проводника, мин (мм ²)	1.5
Сечение жесткого проводника, макс. (мм ²)	10
Сечение гибкого проводника, мин (мм ²)	1.5
Сечение гибкого проводника, макс. (мм ²)	10
2 жестких проводника одинакового сечения, макс. (мм ²)	6
2 гибких проводника одинакового сечения, макс. (мм ²)	6
Резьба	M5
Размер шлицевой отвертки (толщина x ширина) (мм)	1.0x5.5
Размер крестообразной отвертки	PH2
Номинальный крутящий момент (Нм)	2.4
Рекомендованный крутящий момент затяжки. Мин (Нм)	2
Рекомендованный крутящий момент затяжки. Макс. (Нм)	2.4
Длина зачистки (мм)	14~15

Технические данные - IEC

Номинальное напряжение (UL / CUL Группа B) (V)	600
Номинальный ток (UL / CUL Группа B) (A)	65/85/100
Номинальное напряжение (UL / CUL Группа C) (V)	600
Номинальный ток (UL / CUL Группа C) (A)	65/85/100
Мин.жесткий провод AWG в соотв. B UL / CUL	14/4/-



Макс. жесткий провод AWG в соотв. В UL / CUL	6/4/-
Мин. гибкий провод AWG в соотв. В UL / CUL	14/-/3
Макс. гибкий провод AWG в соотв. В UL / CUL	6/-/3

Окружающая среда и безопасность

Задняя защита рук (ДА или НЕТ)	YES
Рабочая Температура. Макс. (° C)	130
Рабочая Температура. Мин. (° C)	-40

Разрешения UL

Диапазон проводов (группа В) (AWG)	14~3
Номинальное напряжение (группа В) (V)	600
Номинальный ток (группа В) (A)	65/85/100
Диапазон проводов (группа С) (AWG)	14~3
Номинальное напряжение (группа С) (V)	600
Номинальный ток (группа С) (A)	65/85/100

Разрешения CUL

Диапазон проводов (группа В) (AWG)	14~3
Номинальное напряжение (группа В) (V)	600
Номинальный ток (группа В) (A)	65/85/100
Диапазон проводов (группа С) (AWG)	14~3
Номинальное напряжение (группа С) (V)	600
Номинальный ток (группа С) (A)	65/85/100

Разрешения VDE

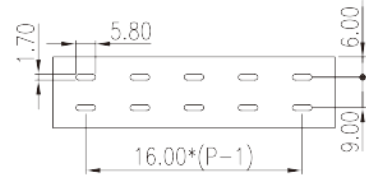
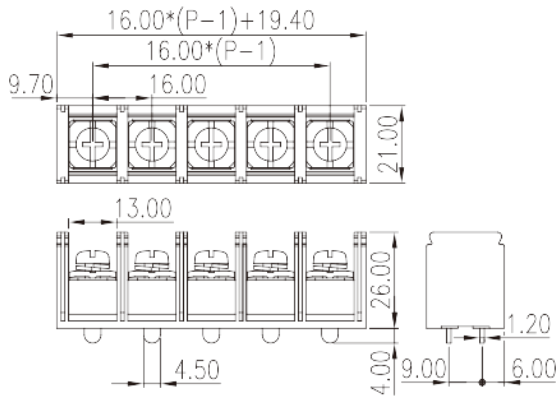
Диапазон проводов (мм ²)	1.5~10
Номинальный ток (A)	57

Чертежи

--	--



因联结而喜悦!!
Delight Through Connections



Принадлежности

