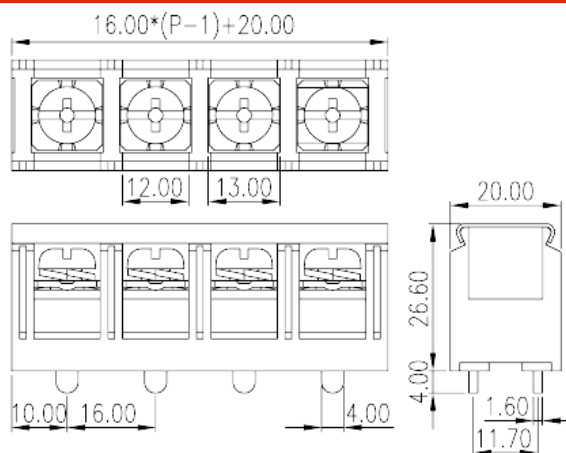
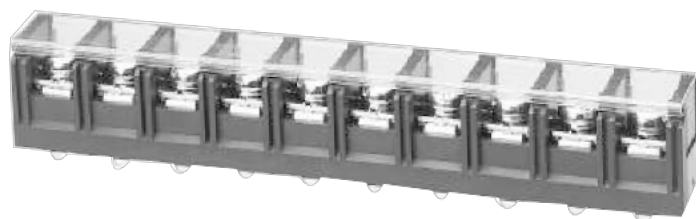


# 0032-11XX

Клеммные колодки с изолирующими перегородками > Однорядные

Date:2026-07-06Version:1.1



The web catalog is for reference only. Dinkle remains the right of product modification and engineering change of the design. The final product is made according to engineering drawing.

## описание продукта

Pitch: 16.00mm , M6, 600V, 50/80A

## Общая информация о продукте

Краткое описание	Barrier terminal blocks, Screw connection
Категория продукта	Single Row
Шаг (мм)	16
Цвет	Black (default)
Способ подключения	Screw connection
Тип фиксатора	Without
Размер вывода (толщина x ширина) (мм)	1.6X4.0
Диаметр отверстия для печатной платы	5.2~5.3
Уровень	Single Row

## Информация о материалах

Изоляционный материал	PBT
Группа изоляционных материалов	IIIa
Класс огнестойкости, в соответствии с UL94	V0
Материал проводника	Copper Alloy

Покрытие поверхности проводника	Tinned
---------------------------------	--------

## Информация о материалах

Номинальный ток (A)	41
Номинальное напряжение (II/2)(V)	1000
Номинальное напряжение (III/2)(V)	1000
Номинальное напряжение (III/3)(V)	630
Номинальное импульсное напряжение (II/2) (кV)	8
Номинальное импульсное напряжение (III/2) (кВ)	8
Номинальное импульсное напряжение (III/3) (кV)	8
Сечение жесткого проводника, мин (мм <sup>2</sup> )	1.5
Сечение жесткого проводника, макс. (мм <sup>2</sup> )	6
Сечение гибкого проводника, мин (мм <sup>2</sup> )	1.5
Сечение гибкого проводника, макс. (мм <sup>2</sup> )	6
2 жестких проводника одинакового сечения, макс. (мм <sup>2</sup> )	4
2 гибких проводника одинакового сечения, макс. (мм <sup>2</sup> )	4
Резьба	M6
Размер шлицевой отвертки (толщина x ширина) (мм)	1.0x5.5
Размер крестообразной отвертки	PH3
Номинальный крутящий момент (Нм)	3.1
Рекомендованный крутящий момент затяжки. Мин (Нм)	2.5
Рекомендованный крутящий момент затяжки. Макс. (Нм)	3.1
Длина зачистки (мм)	13~14

## Технические данные - IEC

Номинальное напряжение (UL / CUL Группа B) (V)	600
Номинальный ток (UL / CUL Группа B) (A)	50/80
Номинальное напряжение (UL / CUL Группа C) (V)	600
Номинальный ток (UL / CUL Группа C) (A)	50/80
Мин. жесткий провод AWG в соотв. B UL / CUL	14/6



Макс. жесткий провод AWG в соотв. В UL / CUL	8/4
Мин. гибкий провод AWG в соотв. В UL / CUL	14/6
Макс. гибкий провод AWG в соотв. В UL / CUL	8/4

## Окружающая среда и безопасность

Задняя защита рук (ДА или НЕТ)	YES
Рабочая Температура. Макс. (° C)	120
Рабочая Температура. Мин. (° C)	-40

## Разрешения UL

Диапазон проводов (группа В) (AWG)	14~6
Номинальное напряжение (группа В) (V)	600
Номинальный ток (группа В) (A)	50/80
Диапазон проводов (группа С) (AWG)	14~6
Номинальное напряжение (группа С) (V)	600
Номинальный ток (группа С) (A)	50/80

## Разрешения CUL

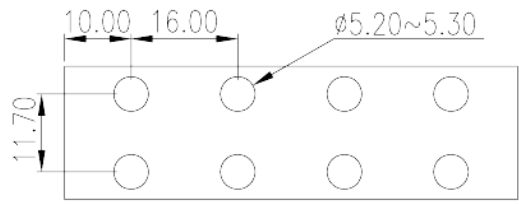
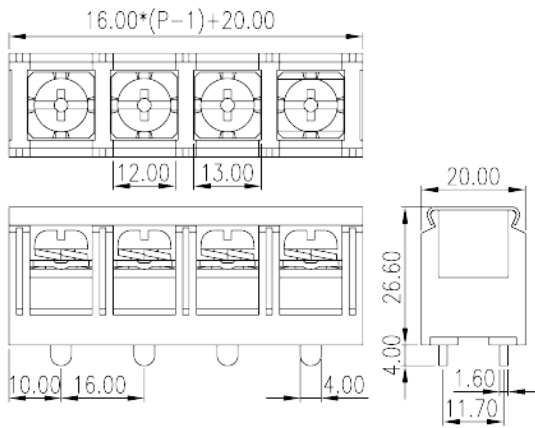
Диапазон проводов (группа В) (AWG)	14~6
Номинальное напряжение (группа В) (V)	600
Номинальный ток (группа В) (A)	50/80
Диапазон проводов (группа С) (AWG)	14~6
Номинальное напряжение (группа С) (V)	600
Номинальный ток (группа С) (A)	50/80

## Чертежи

--	--



因联结而喜悦!!  
Delight Through Connections



## Принадлежности

