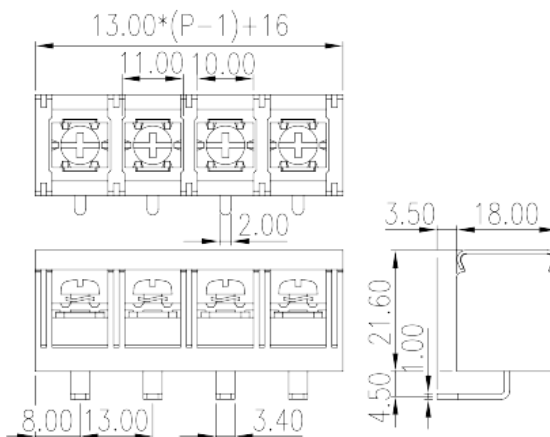
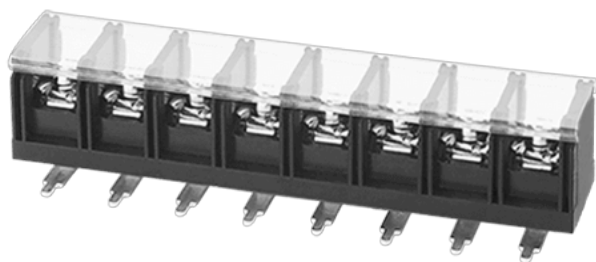


DT-7C-B18W-XX

Клеммные колодки с изолирующими перегородками > Однорядные

Date:2026-04-02Version:1.1



The web catalog is for reference only. Dinkle remains the right of product modification and engineering change of the design. The final product is made according to engineering drawing.

описание продукта

Pitch: 13.00mm , M4, 600V, 40A

Общая информация о продукте

Краткое описание	Barrier terminal blocks, Screw connection
Категория продукта	Single Row
Шаг (мм)	13.00
Цвет	Black (default)
Способ подключения	Screw connection
Тип фиксатора	Without
Метод пайки	Wave Soldering
Длина (мм)	$13.00*(P-1)+16$
Ширина (мм)	18
Высота (мм)	26.6
Размер вывода (толщина x ширина) (мм)	1.0x2.0
Диаметр отверстия для печатной платы	2.7
Количество контактов	02P~14P
Уровень	Single Row
Количество точек подключения	2~14



Информация о материалах

Изоляционный материал	PBT
Группа изоляционных материалов	IIIa
Класс огнестойкости, в соответствии с UL94	V0
Сопротивление изоляции	$\geq 1000M\Omega$ at DC 500V
Материал проводника	COPPER ALLOY
Покрытие поверхности проводника	Tin PLATED

Информация о материалах

Номинальное напряжение (V)	1000
Номинальный ток (A)	41
Номинальное напряжение (II/2)(V)	1000
Номинальное напряжение (III/2)(V)	1000
Номинальное напряжение (III/3)(V)	500
Номинальное импульсное напряжение (II/2) (кV)	8
Номинальное импульсное напряжение (III/2) (кВ)	8
Номинальное импульсное напряжение (III/3) (кV)	8
Сечение жесткого проводника, мин (мм ²)	0.5
Сечение жесткого проводника, макс. (мм ²)	6
Сечение гибкого проводника, мин (мм ²)	0.5
Сечение гибкого проводника, макс. (мм ²)	6
2 жестких проводника одинакового сечения, мин (мм ²)	0.5
2 жестких проводника одинакового сечения, макс. (мм ²)	6
2 гибких проводника одинакового сечения, мин. (мм ²)	0.5
2 гибких проводника одинакового сечения, макс. (мм ²)	6
Резьба	M4
Размер шлицевой отвертки (толщина x ширина) (мм)	1.0x5.5
Размер крестообразной отвертки	PH2
Номинальный крутящий момент (Нм)	1.6
Рекомендованный крутящий момент затяжки. Мин (Нм)	1.2



Рекомендованный крутящий момент затяжки. Макс. (Нм)	1.5
Длина зачистки (мм)	11~12

Технические данные - IEC

Номинальное напряжение (UL / CUL Группа B) (V)	600
Номинальный ток (UL / CUL Группа B) (A)	40
Номинальное напряжение (UL / CUL Группа C) (V)	600
Номинальный ток (UL / CUL Группа C) (A)	40
Номинальное напряжение (UL / CUL Группа D) (V)	600
Номинальный ток (UL / CUL Группа D) (A)	5
Мин. жесткий провод AWG в соотв. В UL / CUL	18
Макс. жесткий провод AWG в соотв. В UL / CUL	8
Мин. гибкий провод AWG в соотв. В UL / CUL	18
Макс. гибкий провод AWG в соотв. В UL / CUL	8

Окружающая среда и безопасность

Задняя защита рук (ДА или НЕТ)	YES
Рабочая Температура. Макс. (° C)	120
Рабочая Температура. Мин. (° C)	-40

Разрешения UL

Диапазон проводов (группа B) (AWG)	18~8
Номинальное напряжение (группа B) (V)	600
Номинальный ток (группа B) (A)	40
Диапазон проводов (группа C) (AWG)	18~8
Номинальное напряжение (группа C) (V)	600
Номинальный ток (группа C) (A)	40
Диапазон проводов (группа D) (AWG)	18~8
Номинальное напряжение (группа D) (V)	600
Номинальный ток (группа D) (A)	5

Разрешения CUL

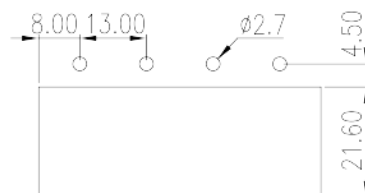
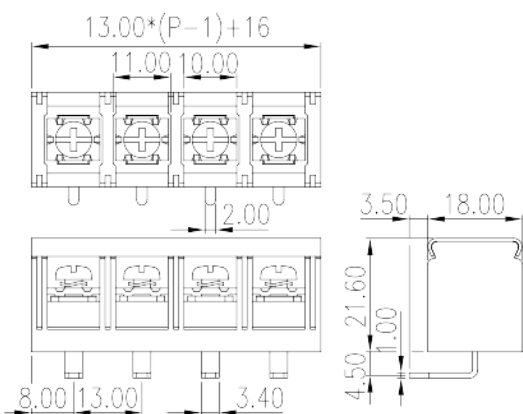
Диапазон проводов (группа B) (AWG)	18~8
------------------------------------	------

Номинальное напряжение (группа B) (V)	600
Номинальный ток (группа B) (A)	40
Диапазон проводов (группа C) (AWG)	18~8
Номинальное напряжение (группа C) (V)	600
Номинальный ток (группа C) (A)	40
Диапазон проводов (группа D) (AWG)	18~8
Номинальное напряжение (группа D) (V)	600
Номинальный ток (группа D) (A)	5

Разрешения VDE

Диапазон проводов (мм ²)	0.5~6
Номинальное напряжение (V)	1000
Номинальный ток (A)	41

Чертежи



Принадлежности

