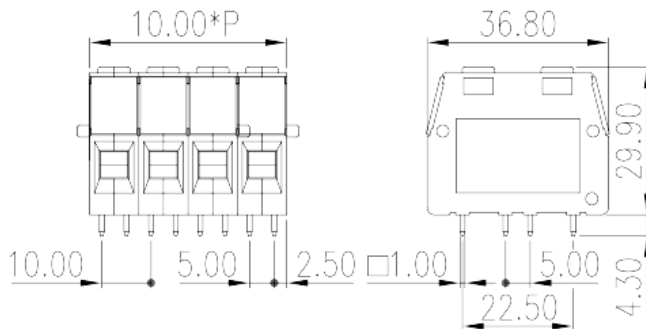
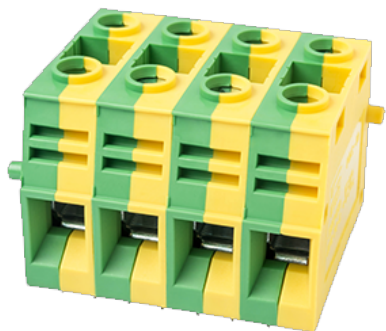


# PDS-10A-XX

Клеммные колодки для печатных плат >  
 Клеммные колодки для печатных плат

Date:2026-04-02Version:V1



The web catalog is for reference only. Dinkle remains the right of product modification and engineering change of the design. The final product is made according to engineering drawing.

## описание продукта

Pitch : 10.00mm, 300V

## Общая информация о продукте

Краткое описание	PCB Terminal Blocks, Screw Connection
Категория продукта	PCB Terminal Blocks
Шаг (мм)	10.00
Цвет	Green-Yellow (default)
Способ подключения	Screw Connection
Тип фиксатора	Without
Длина (мм)	$5.00 \times (2P-1) + 5.0$
Ширина (мм)	36.8
Высота (мм)	29.9
Размер вывода (толщина x ширина) (мм)	1.0x1.0
Диаметр отверстия для печатной платы	1.4~1.5
Количество контактов	02P~12P
Уровень	Single level

## Информация о материалах



Пролетная изоляция материала	PA
Класс огнестойкости, в соответствии с UL94	V0
Сопротивление изоляции	$\geq 500\text{M}\Omega$ at DC 500V
Материал проводника	COPPER ALLOY
Покрытие поверхности проводника	Tin PLATED

## Информация о материалах

Номинальное напряжение (V)	320
Номинальное напряжение (II/2)(V)	630
Номинальное напряжение (III/2)(V)	320
Номинальное напряжение (III/3)(V)	250
Номинальное импульсное напряжение (II/2) (кV)	4
Номинальное импульсное напряжение (III/2) (кV)	4
Номинальное импульсное напряжение (III/3) (кV)	4
Сечение жесткого проводника, мин (мм <sup>2</sup> )	0.2
Сечение жесткого проводника, макс. (мм <sup>2</sup> )	16
Сечение гибкого проводника, мин (мм <sup>2</sup> )	0.2
Сечение гибкого проводника, макс. (мм <sup>2</sup> )	26
Сечение гибкого проводника, наконечник без пластиковой втулки, мин. (мм <sup>2</sup> )	0.25
Сечение гибкого проводника, наконечник без пластиковой втулки, макс.(мм <sup>2</sup> )	10
Сечение гибкого проводника, наконечник с пластиковой втулкой, мин.(мм <sup>2</sup> )	0.25
Сечение гибкого проводника, наконечник с пластиковой втулкой, макс.(мм <sup>2</sup> )	10
2 жестких проводника одинакового сечения, мин (мм <sup>2</sup> )	0.2
2 жестких проводника одинакового сечения, макс. (мм <sup>2</sup> )	2.5
2 гибких проводника одинакового сечения, мин. (мм <sup>2</sup> )	0.2
2 гибких проводника одинакового сечения , макс. (мм <sup>2</sup> )	2.5
2 гибкого проводника одинакового сечения, наконечник без пластиковой втулки, мин.(мм <sup>2</sup> )	0.5
2 гибких проводника одинакового сечения, наконечник без пластиковой втулки, макс.(мм <sup>2</sup> )	6



2 гибких проводника одинакового сечения, двойной наконечник с пластиковой втулкой, мин.(мм <sup>2</sup> )	2.5
2 гибких проводника одинакового сечения, двойной наконечник с пластиковой втулкой, макс.(мм <sup>2</sup> )	6
Резьба	M4
Номинальный крутящий момент (Нм)	1.2~1.5
Длина зачистки (мм)	12~13

## Технические данные - IEC

Номинальное напряжение (UL / CUL Группа B) (V)	300
Номинальное напряжение (UL / CUL Группа D) (V)	300
Мин. жесткий провод AWG в соотв. B UL / CUL	24
Макс. жесткий провод AWG в соотв. B UL / CUL	6
Мин. гибкий провод AWG в соотв. B UL / CUL	24
Макс. гибкий провод AWG в соотв. B UL / CUL	6

## Окружающая среда и безопасность

Защита пальцев (ДА или НЕТ)	YES
Рабочая Температура. Макс. (° C)	120
Рабочая Температура. Мин. (° C)	-40

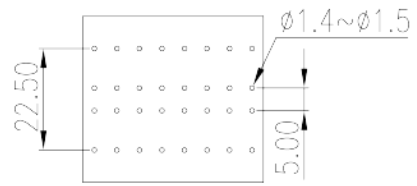
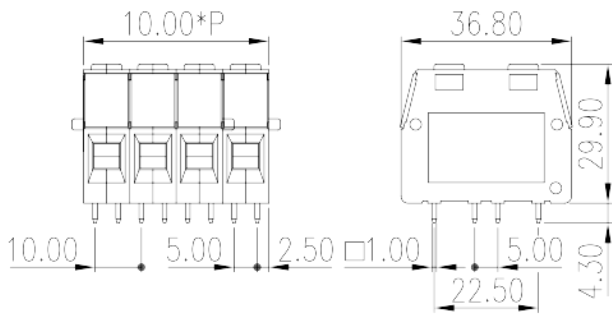
## Разрешения UL

Диапазон проводов (группа B) (AWG)	24~6
Номинальное напряжение (группа B) (V)	300
Диапазон проводов (группа D) (AWG)	24~6
Номинальное напряжение (группа D) (V)	300

## Разрешения CUL

Диапазон проводов (группа B) (AWG)	24~6
Номинальное напряжение (группа B) (V)	300
Диапазон проводов (группа D) (AWG)	24~6
Номинальное напряжение (группа D) (V)	300

## Чертежи



## Принадлежности

