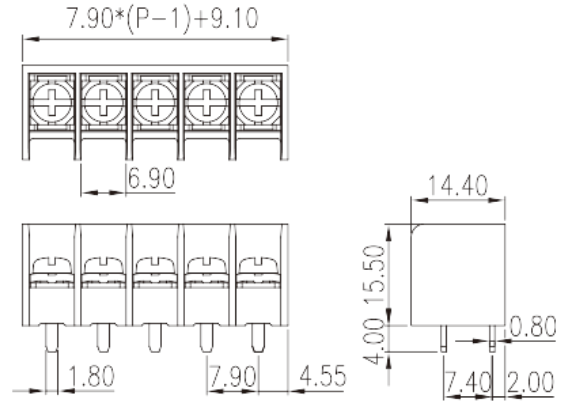
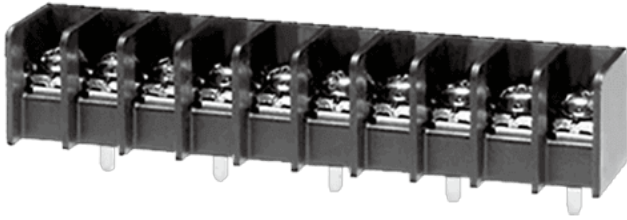


# 0167-10XX

Клеммные колодки с изолирующими перегородками > Однорядные

Date:2026-05-17Version:1.1



The web catalog is for reference only. Dinkle remains the right of product modification and engineering change of the design. The final product is made according to engineering drawing.

## описание продукта

Pitch: 7.90mm , M3.5, 300V, 20A

## Общая информация о продукте

Краткое описание	Barrier terminal blocks , Screw connection
Категория продукта	Single level
Шаг (мм)	7.90
Цвет	Black(default)
Способ подключения	Screw connection
Тип фиксатора	Without
Размер вывода (толщина x ширина) (мм)	0.8x1.8
Диаметр отверстия для печатной платы	1.2*2.3
Уровень	Single level

## Информация о материалах

Изоляционный материал	PBT
Группа изоляционных материалов	IIIa
Класс огнестойкости, в соответствии с UL94	V0
Материал проводника	Copper Alloy



Покрытие поверхности проводника

Tinned

## Информация о материалах

Номинальный ток (A)	24
Номинальное напряжение (II/2)(V)	1000
Номинальное напряжение (III/2)(V)	1000
Номинальное напряжение (III/3)(V)	630
Номинальное импульсное напряжение (II/2) (кV)	8
Номинальное импульсное напряжение (III/2) (кV)	8
Номинальное импульсное напряжение (III/3) (кV)	8
Сечение жесткого проводника, мин (мм <sup>2</sup> )	0.5
Сечение жесткого проводника, макс. (мм <sup>2</sup> )	2.5
Сечение гибкого проводника, мин (мм <sup>2</sup> )	0.5
Сечение гибкого проводника, макс. (мм <sup>2</sup> )	2.5
2 жестких проводника одинакового сечения, макс. (мм <sup>2</sup> )	1.5
2 гибких проводника одинакового сечения, макс. (мм <sup>2</sup> )	1.5
Резьба	M3.5
Размер шлицевой отвертки (толщина x ширина) (мм)	0.8x4
Размер крестообразной отвертки	PH2
Номинальный крутящий момент (Нм)	1.4
Рекомендованный крутящий момент затяжки. Мин (Нм)	0.8
Рекомендованный крутящий момент затяжки. Макс. (Нм)	1.4
Длина зачистки (мм)	8

## Технические данные - IEC

Номинальное напряжение (UL / CUL Группа B) (V)	300
Номинальный ток (UL / CUL Группа B) (A)	20
Номинальное напряжение (UL / CUL Группа C) (V)	300
Номинальный ток (UL / CUL Группа C) (A)	20
Номинальное напряжение (UL / CUL Группа D) (V)	600



Номинальный ток (UL / CUL Группа D) (A)	5
Мин. жесткий провод AWG в соотв. В UL / CUL	22
Макс. жесткий провод AWG в соотв. В UL / CUL	12
Мин. гибкий провод AWG в соотв. В UL / CUL	22
Макс. гибкий провод AWG в соотв. В UL / CUL	12

## Окружающая среда и безопасность

Задняя защита рук (ДА или НЕТ)	YES
Рабочая Температура. Макс. (° C)	130
Рабочая Температура. Мин. (° C)	-40

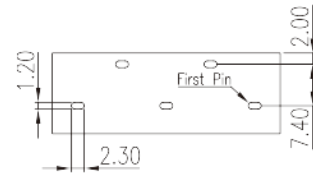
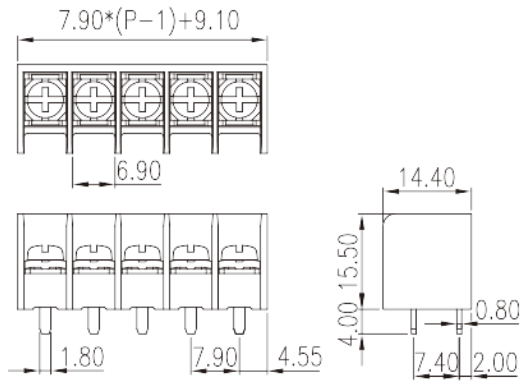
## Разрешения UL

Диапазон проводов (группа В) (AWG)	22~12
Номинальное напряжение (группа В) (V)	300
Номинальный ток (группа В) (A)	20
Диапазон проводов (группа С) (AWG)	22~12
Номинальное напряжение (группа С) (V)	300
Номинальный ток (группа С) (A)	20
Диапазон проводов (группа D) (AWG)	22~12
Номинальное напряжение (группа D) (V)	600
Номинальный ток (группа D) (A)	5

## Разрешения CUL

Диапазон проводов (группа В) (AWG)	22~12
Номинальное напряжение (группа В) (V)	300
Номинальный ток (группа В) (A)	20
Диапазон проводов (группа С) (AWG)	22~12
Номинальное напряжение (группа С) (V)	300
Номинальный ток (группа С) (A)	20
Диапазон проводов (группа D) (AWG)	22~12
Номинальное напряжение (группа D) (V)	600
Номинальный ток (группа D) (A)	5

## Чертежи



## Принадлежности

