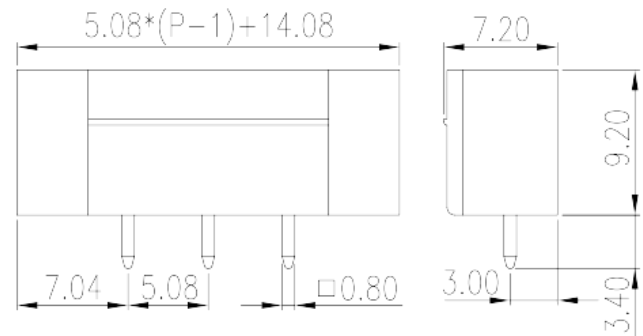
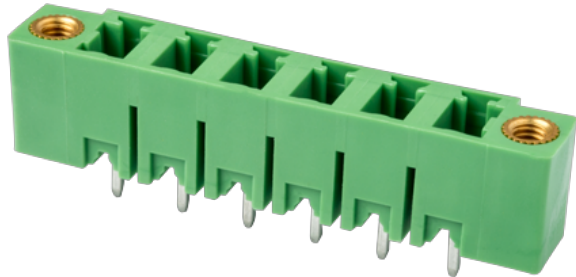


# ECH508VM-XXP

Клеммные колодки для печатных плат >  
Разъем печатной платы — гнездо (на плату)

Date:2026-04-02Version:V1



The web catalog is for reference only. Dinkle remains the right of product modification and engineering change of the design. The final product is made according to engineering drawing.

## описание продукта

Pitch : 5.08 mm, 300V, 12A

## Общая информация о продукте

Краткое описание	PCB Connector - Socket, Wave soldering
Категория продукта	PCB Connector - Socket
Шаг (мм)	5.08
Цвет	Green (default)
Тип фиксатора	With threaded flange
Метод пайки	Wave soldering
Длина (мм)	$5.08*(P-1)+14.08$
Ширина (мм)	7.2
Высота (мм)	9.2
Размер вывода (толщина x ширина) (мм)	0.8x0.8
Диаметр отверстия для печатной платы	1.2~1.3
Количество контактов	02P~24P
Уровень	Single level

## Информация о материалах



Противопожарная изоляция материалов	PA
Класс огнестойкости, в соответствии с UL94	V0
Сопротивление изоляции	$\geq 500\text{M}\Omega$ at DC 500V
Материал проводника	COPPER ALLOY
Покрытие поверхности проводника	Tin PLATED

## Информация о материалах

Номинальное напряжение (V)	630
Номинальный ток (A)	14
Номинальное напряжение (II/2)(V)	630
Номинальное напряжение (III/2)(V)	320
Номинальное напряжение (III/3)(V)	320
Номинальное импульсное напряжение (II/2) (кV)	4
Номинальное импульсное напряжение (III/2) (кV)	4
Номинальное импульсное напряжение (III/3) (кV)	4
Момент затяжки с фланцем. Макс. (Нм)	0.3

## Технические данные - IEC

Номинальное напряжение (UL / CUL Группа B) (V)	300
Номинальный ток (UL / CUL Группа B) (A)	12
Номинальное напряжение (UL / CUL Группа D) (V)	300
Номинальный ток (UL / CUL Группа D) (A)	10

## Окружающая среда и безопасность

Защита пальцев (ДА или НЕТ)	YES
Рабочая Температура. Макс. (° C)	110
Рабочая Температура. Мин. (° C)	-40

## Разрешения UL

Номинальное напряжение (группа B) (V)	300
Номинальный ток (группа B) (A)	12
Номинальное напряжение (группа D) (V)	300
Номинальный ток (группа D) (A)	10

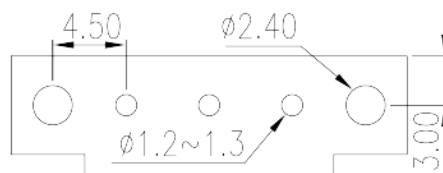
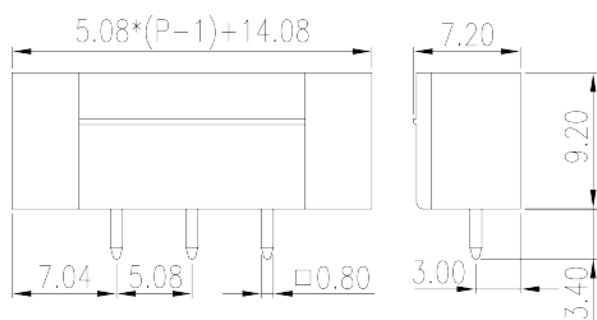
## Разрешения CUL

Номинальное напряжение (группа B) (V)	300
Номинальный ток (группа B) (A)	12
Номинальное напряжение (группа D) (V)	300
Номинальный ток (группа D) (A)	10

## Разрешения VDE

Номинальное напряжение (V)	600
Номинальный ток (A)	14

## Чертежи



## Принадлежности

