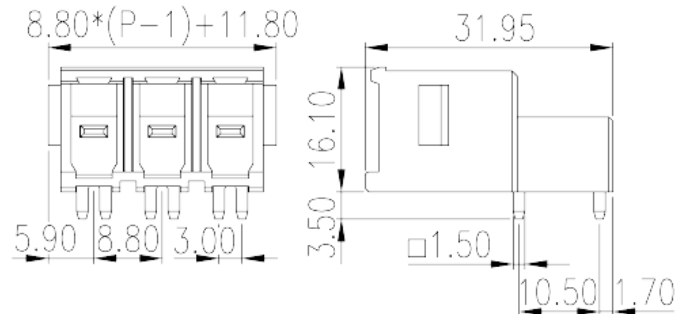
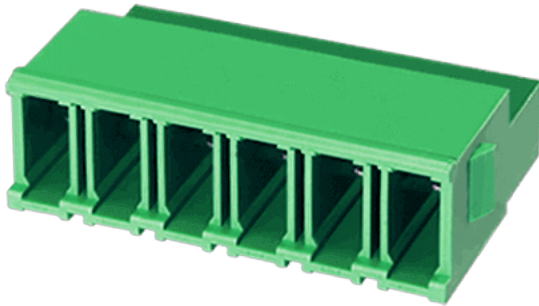


# ECH880RT-XXP

Клеммные колодки для печатных плат >  
Разъем печатной платы — гнездо (на плату)

Date:2026-07-07Version:V1



The web catalog is for reference only. Dinkle remains the right of product modification and engineering change of the design. The final product is made according to engineering drawing.

## описание продукта

Pitch: 8.80 mm , 600V, 65A

## Общая информация о продукте

Краткое описание	PCB connector Socket, Wave soldering
Категория продукта	PCB connector Socket
Шаг (мм)	8.80
Цвет	Green(default)
Тип фиксатора	With lock flange
Метод пайки	Wave soldering
Длина (мм)	8.80x(P-1)+8.50
Ширина (мм)	31.95
Высота (мм)	15.6
Размер вывода (толщина x ширина) (мм)	1.5x1.5
Диаметр отверстия для печатной платы	2.5~2.6
Количество контактов	02P~12P
Уровень	Single level

## Информация о материалах



Противопожарная изоляция материалов	PA
Класс огнестойкости, в соответствии с UL94	V0
Сопротивление изоляции	$\geq 500M\Omega$ at DC 500V
Материал проводника	COPPER ALLOY
Покрытие поверхности проводника	Tin PLATED

## Информация о материалах

Номинальное напряжение (V)	1000
Номинальный ток (A)	57
Номинальное напряжение (II/2)(V)	1000
Номинальное напряжение (III/2)(V)	1000
Номинальное напряжение (III/3)(V)	1000
Номинальное импульсное напряжение (II/2) (кV)	8
Номинальное импульсное напряжение (III/2) (кV)	8
Номинальное импульсное напряжение (III/3) (кV)	8

## Технические данные - IEC

Номинальное напряжение (UL / CUL Группа B) (V)	600
Номинальный ток (UL / CUL Группа B) (A)	65
Номинальное напряжение (UL / CUL Группа C) (V)	600
Номинальный ток (UL / CUL Группа C) (A)	65

## Окружающая среда и безопасность

Защита пальцев (ДА или НЕТ)	YES
Рабочая Температура. Макс. (° C)	115
Рабочая Температура. Мин. (° C)	-40

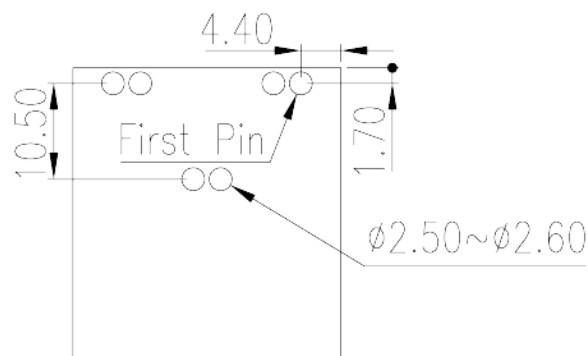
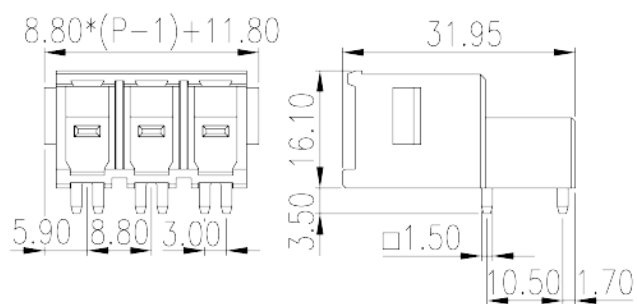
## Разрешения UL

Номинальное напряжение (группа B) (V)	600
Номинальный ток (группа B) (A)	65
Номинальное напряжение (группа C) (V)	600
Номинальный ток (группа C) (A)	65

## Разрешения CUL

Номинальное напряжение (группа B) (V)	600
Номинальный ток (группа B) (A)	65
Номинальное напряжение (группа C) (V)	600
Номинальный ток (группа C) (A)	65

## Чертежи



## Принадлежности

