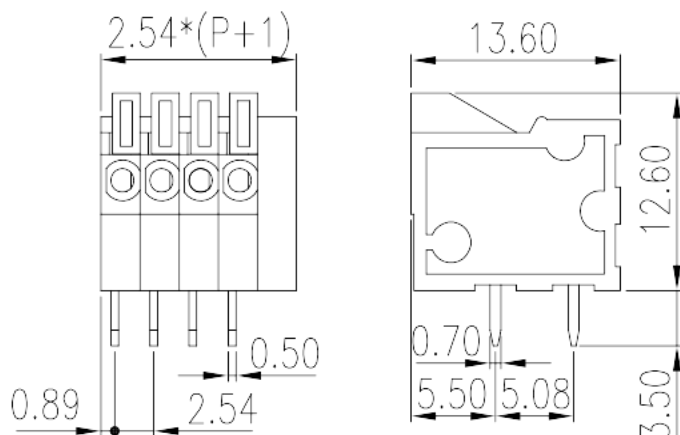
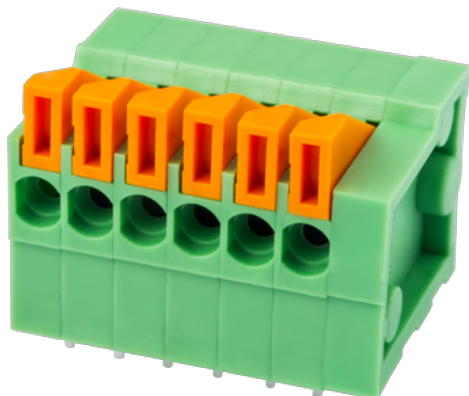


# 141R-XXP

Клеммные колодки для печатных плат >  
Клеммные колодки для печатных плат

Date:2026-07-07Version:V1



The web catalog is for reference only. Dinkle remains the right of product modification and engineering change of the design. The final product is made according to engineering drawing.

## описание продукта

Pitch : 2.54mm, 150V, 5A

## Общая информация о продукте

Краткое описание	PCB Terminal Blocks, Push-in Design
Категория продукта	PCB Terminal Blocks
Шаг (мм)	2.54
Цвет	Green (default)
Способ подключения	Push in design
Тип фиксатора	Without
Метод пайки	Wave soldering
Длина (мм)	$2.54 \times (P+1)$
Ширина (мм)	12.6
Высота (мм)	13.6
Размер вывода (толщина x ширина) (мм)	0.5x0.7
Диаметр отверстия для печатной платы	1.1
Количество контактов	02P~24P
Уровень	Single level

## Информация о материалах



Изоляционный материал	PA
Группа изоляционных материалов	I
Класс огнестойкости, в соответствии с UL94	V0
Сопротивление изоляции	$\geq 500\text{M}\Omega$ at DC 500V
Материал проводника	COPPER ALLOY
Покрытие поверхности проводника	Tin PLATED

## Информация о материалах

Номинальное напряжение (V)	160
Номинальный ток (A)	6
Номинальное напряжение (II/2)(V)	320
Номинальное напряжение (III/2)(V)	160
Номинальное напряжение (III/3)(V)	160
Номинальное импульсное напряжение (II/2) (кV)	2.5
Номинальное импульсное напряжение (III/2) (кВ)	2.5
Номинальное импульсное напряжение (III/3) (кV)	2.5
Сечение жесткого проводника, мин (мм <sup>2</sup> )	0.14
Сечение жесткого проводника, макс. (мм <sup>2</sup> )	0.5
Сечение гибкого проводника, мин (мм <sup>2</sup> )	0.14
Сечение гибкого проводника, макс. (мм <sup>2</sup> )	0.5
Сечение гибкого проводника, наконечник без пластиковой втулки, мин. (мм <sup>2</sup> )	0.25
Сечение гибкого проводника, наконечник без пластиковой втулки, макс.(мм <sup>2</sup> )	0.5
Сечение гибкого проводника, наконечник с пластиковой втулкой, мин.(мм <sup>2</sup> )	0.25
Сечение гибкого проводника, наконечник с пластиковой втулкой, макс.(мм <sup>2</sup> )	0.34
Длина зачистки (мм)	9~10

## Технические данные - IEC

Номинальное напряжение (UL / CUL Группа B) (V)	150
Номинальный ток (UL / CUL Группа B) (A)	5
Мин.жесткий провод AWG в соотв. B UL / CUL	26
Макс.жесткий провод AWG в соотв. B UL / CUL	20

Мин. гибкий провод AWG в соотв. В UL / CUL	26
Макс. гибкий провод AWG в соотв. В UL / CUL	20

## Окружающая среда и безопасность

Защита пальцев (ДА или НЕТ)	YES
Рабочая Температура. Макс. (° C)	120
Рабочая Температура. Мин. (° C)	-40

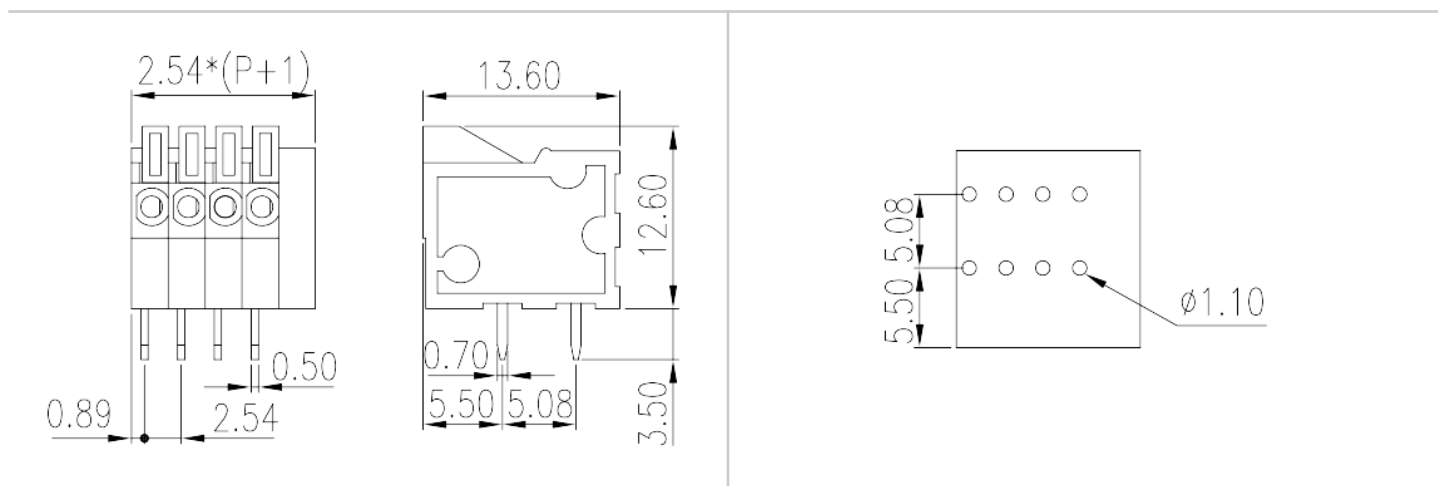
## Разрешения UL

Диапазон проводов (группа В) (AWG)	26~20
Номинальное напряжение (группа В) (V)	150
Номинальный ток (группа В) (A)	5

## Разрешения CUL

Диапазон проводов (группа В) (AWG)	26~20
Номинальное напряжение (группа В) (V)	150
Номинальный ток (группа В) (A)	5

## Чертежи



## Принадлежности





因联结而喜悦!!  
Delight Through Connections