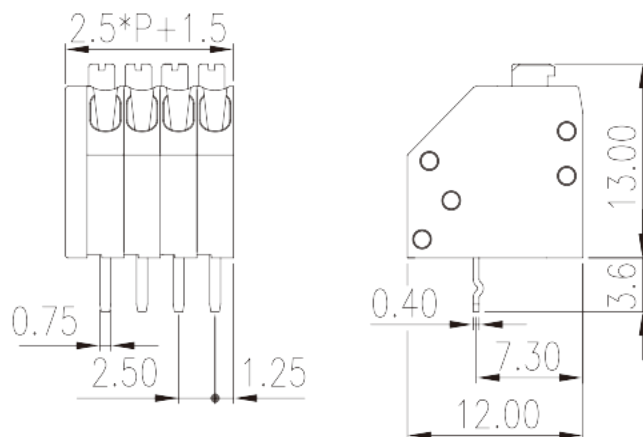


0136-11XX

Клеммные колодки для печатных плат >
Клеммные колодки для печатных плат

Date:2026-05-18Version:V1



The web catalog is for reference only. Dinkle remains the right of product modification and engineering change of the design. The final product is made according to engineering drawing.

описание продукта

Pitch : 2.50 mm, 150V, 2A

Общая информация о продукте

Краткое описание	PCB Terminal Blocks, Push-in Design
Категория продукта	PCB Terminal Blocks
Шаг (мм)	2.50
Цвет	Grey (default)
Способ подключения	Push in design
Тип фиксатора	Without
Метод пайки	Wave soldering
Длина (мм)	$2.50*(P-1)+4.0$
Ширина (мм)	12
Высота (мм)	13
Размер вывода (толщина x ширина) (мм)	0.4x0.75
Диаметр отверстия для печатной платы	1
Количество контактов	02P~24P
Уровень	Single level

Информация о материалах



Изоляционный материал	PA
Группа изоляционных материалов	I
Класс огнестойкости, в соответствии с UL94	V0
Сопротивление изоляции	$\geq 500\text{M}\Omega$ at DC 500V
Материал проводника	COPPER ALLOY
Покрытие поверхности проводника	Tin PLATED

Информация о материалах

Номинальное напряжение (V)	160
Номинальный ток (A)	2
Номинальное напряжение (II/2)(V)	250
Номинальное напряжение (III/2)(V)	160
Номинальное напряжение (III/3)(V)	40
Номинальное импульсное напряжение (II/2) (кV)	2.5
Номинальное импульсное напряжение (III/2) (кВ)	2.5
Номинальное импульсное напряжение (III/3) (кV)	2.5
Сечение жесткого проводника, мин (мм ²)	0.2
Сечение жесткого проводника, макс. (мм ²)	0.5
Сечение гибкого проводника, мин (мм ²)	0.2
Сечение гибкого проводника, макс. (мм ²)	0.5
Сечение гибкого проводника, наконечник без пластиковой втулки, мин. (мм ²)	0.25
Сечение гибкого проводника, наконечник без пластиковой втулки, макс.(мм ²)	0.5
Сечение гибкого проводника, наконечник с пластиковой втулкой, мин.(мм ²)	0.25
Сечение гибкого проводника, наконечник с пластиковой втулкой, макс.(мм ²)	0.5
Размер шлицевой отвертки (толщина x ширина) (мм)	0.4x2.5
Длина зачистки (мм)	8~9

Технические данные - IEC

Номинальное напряжение (UL / CUL Группа B) (V)	150
Номинальный ток (UL / CUL Группа B) (A)	2



Мин. жесткий провод AWG в соотв. В UL / CUL	28
Макс. жесткий провод AWG в соотв. В UL / CUL	20
Мин. гибкий провод AWG в соотв. В UL / CUL	28
Макс. гибкий провод AWG в соотв. В UL / CUL	20

Окружающая среда и безопасность

Защита пальцев (ДА или НЕТ)	YES
Рабочая Температура. Макс. (° C)	120
Рабочая Температура. Мин. (° C)	-40

Разрешения UL

Диапазон проводов (группа В) (AWG)	28~20(SOL)
Номинальное напряжение (группа В) (V)	150
Номинальный ток (группа В) (A)	2

Разрешения CUL

Диапазон проводов (группа В) (AWG)	28~20(SOL)
Номинальное напряжение (группа В) (V)	150
Номинальный ток (группа В) (A)	2

Разрешения VDE

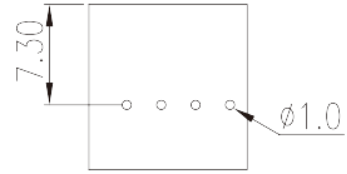
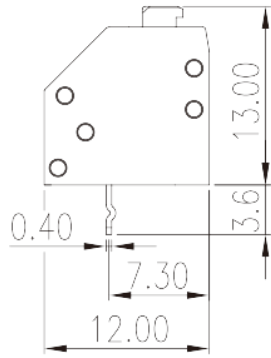
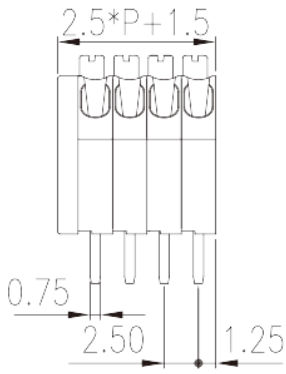
Диапазон проводов (мм ²)	0.2~0.5
Номинальное напряжение (V)	130
Номинальный ток (A)	2

Чертежи

--	--



因联结而喜悦!!
Delight Through Connections



Принадлежности

