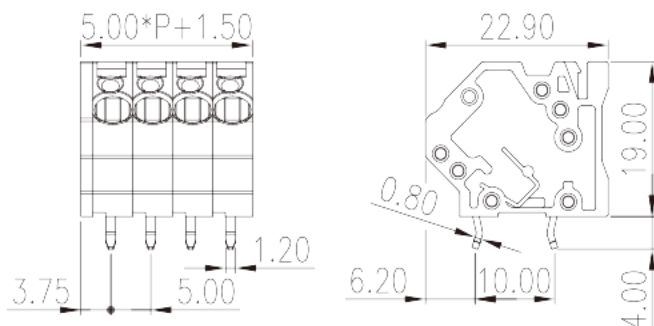


# WSKA500S-XXP

Клеммные колодки для печатных плат >  
Клеммные колодки для печатных плат

Date:2026-04-02Version:V1



The web catalog is for reference only. Dinkle remains the right of product modification and engineering change of the design. The final product is made according to engineering drawing.

## описание продукта

Pitch : 5.00mm, 300V, 15A

## Общая информация о продукте

Краткое описание	PCB Terminal Blocks, Spring Clamp Connection
Категория продукта	PCB Terminal Blocks
Шаг (мм)	5.00
Цвет	Grey (default)
Способ подключения	Spring Clamp Connection
Тип фиксатора	Without
Длина (мм)	$5.00*(P-1)+6.5$
Ширина (мм)	22.9
Высота (мм)	19
Размер вывода (толщина x ширина) (мм)	0.8x1.2
Диаметр отверстия для печатной платы	1.8
Количество контактов	01P~16P
Уровень	Single level

## Информация о материалах



Проводящая изоляция материала	PA
Класс огнестойкости, в соответствии с UL94	V0
Сопротивление изоляции	$\geq 500\text{M}\Omega$ at DC 500V
Материал проводника	COPPER ALLOY
Покрытие поверхности проводника	Tin PLATED

## Информация о материалах

Номинальное напряжение (V)	320
Номинальный ток (A)	32
Номинальное напряжение (II/2)(V)	630
Номинальное напряжение (III/2)(V)	320
Номинальное напряжение (III/3)(V)	320
Номинальное импульсное напряжение (II/2) (кV)	4
Номинальное импульсное напряжение (III/2) (кV)	4
Номинальное импульсное напряжение (III/3) (кV)	4
Сечение жесткого проводника, мин (мм <sup>2</sup> )	0.5
Сечение жесткого проводника, макс. (мм <sup>2</sup> )	4
Сечение гибкого проводника, мин (мм <sup>2</sup> )	0.5
Сечение гибкого проводника, макс. (мм <sup>2</sup> )	4
Сечение гибкого проводника, наконечник без пластиковой втулки, мин. (мм <sup>2</sup> )	0.5
Сечение гибкого проводника, наконечник без пластиковой втулки, макс.(мм <sup>2</sup> )	2.5
Сечение гибкого проводника, наконечник с пластиковой втулкой, мин.(мм <sup>2</sup> )	0.5
Сечение гибкого проводника, наконечник с пластиковой втулкой, макс.(мм <sup>2</sup> )	2.5
2 гибких проводника одинакового сечения, двойной наконечник с пластиковой втулкой, мин.(мм <sup>2</sup> )	0.5
2 гибких проводника одинакового сечения, двойной наконечник с пластиковой втулкой, макс.(мм <sup>2</sup> )	1.5
Размер шлицевой отвертки (толщина x ширина) (мм)	0.4x2.5
Длина зачистки (мм)	10~11

## Технические данные - IEC



Номинальное напряжение (UL / CUL Группа B) (V)	300
Номинальный ток (UL / CUL Группа B) (A)	15
Номинальное напряжение (UL / CUL Группа D) (V)	300
Номинальный ток (UL / CUL Группа D) (A)	10
Мин. жесткий провод AWG в соотв. В UL / CUL	28
Макс. жесткий провод AWG в соотв. В UL / CUL	12
Мин. гибкий провод AWG в соотв. В UL / CUL	28
Макс. гибкий провод AWG в соотв. В UL / CUL	12

## Окружающая среда и безопасность

Защита пальцев (ДА или НЕТ)	YES
Рабочая Температура. Макс. (° C)	120
Рабочая Температура. Мин. (° C)	-40

## Разрешения UL

Диапазон проводов (группа B) (AWG)	28~12
Номинальное напряжение (группа B) (V)	300
Номинальный ток (группа B) (A)	15
Диапазон проводов (группа D) (AWG)	28~12
Номинальное напряжение (группа D) (V)	300
Номинальный ток (группа D) (A)	10

## Разрешения CUL

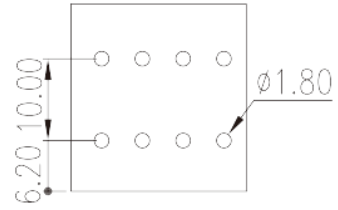
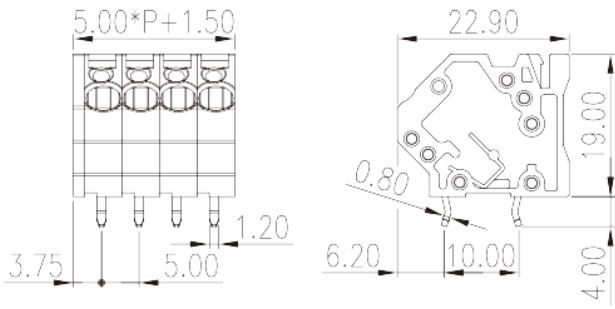
Диапазон проводов (группа B) (AWG)	28~12
Номинальное напряжение (группа B) (V)	300
Номинальный ток (группа B) (A)	15
Диапазон проводов (группа D) (AWG)	28~12
Номинальное напряжение (группа D) (V)	300
Номинальный ток (группа D) (A)	10

## Чертежи

--	--



因联结而喜悦!!  
Delight Through Connections



## Принадлежности

