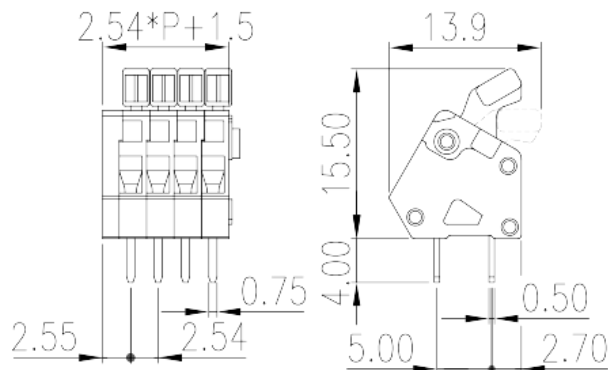


# WKA254A-XXP

Клеммные колодки для печатных плат >  
Клеммные колодки для печатных плат

Date:2026-05-18Version:V1



The web catalog is for reference only. Dinkle remains the right of product modification and engineering change of the design. The final product is made according to engineering drawing.

## описание продукта

Pitch : 2.54mm, 150V, 4A

## Общая информация о продукте

Краткое описание	PCB Terminal Blocks, Spring Clamp Connection
Категория продукта	PCB Terminal Blocks
Шаг (мм)	2.54
Цвет	Grey (default)
Способ подключения	Spring Clamp Connection
Тип фиксатора	Without
Длина (мм)	$2.54 * (P-1) + 5.04$
Ширина (мм)	12.1
Высота (мм)	15.5
Размер вывода (толщина x ширина) (мм)	0.5x0.75
Диаметр отверстия для печатной платы	1.1
Количество контактов	02P~24P
Уровень	Single level

## Информация о материалах



Противопожарная изоляция материалов	PA
Класс огнестойкости, в соответствии с UL94	V0
Сопротивление изоляции	$\geq 500\text{M}\Omega$ at DC 500V
Материал проводника	COPPER ALLOY
Покрытие поверхности проводника	Tin PLATED

## Информация о материалах

Номинальное напряжение (V)	160
Номинальный ток (A)	6
Номинальное напряжение (II/2)(V)	320
Номинальное напряжение (III/2)(V)	160
Номинальное напряжение (III/3)(V)	80
Номинальное импульсное напряжение (II/2) (кV)	2.5
Номинальное импульсное напряжение (III/2) (кV)	2.5
Номинальное импульсное напряжение (III/3) (кV)	2.5
Сечение жесткого проводника, мин (мм <sup>2</sup> )	0.5
Сечение жесткого проводника, макс. (мм <sup>2</sup> )	0.5
Сечение гибкого проводника, мин (мм <sup>2</sup> )	0.5
Сечение гибкого проводника, макс. (мм <sup>2</sup> )	0.5
Размер шлицевой отвертки (толщина x ширина) (мм)	0.4x2.5
Длина зачистки (мм)	5~6

## Технические данные - IEC

Номинальное напряжение (UL / CUL Группа B) (V)	150
Номинальный ток (UL / CUL Группа B) (A)	4
Номинальное напряжение (UL / CUL Группа D) (V)	300
Номинальный ток (UL / CUL Группа D) (A)	4
Мин. жесткий провод AWG в соотв. B UL / CUL	28
Макс. жесткий провод AWG в соотв. B UL / CUL	20
Мин. гибкий провод AWG в соотв. B UL / CUL	28
Макс. гибкий провод AWG в соотв. B UL / CUL	20

## Окружающая среда и безопасность



Защита пальцев (ДА или НЕТ)	YES
Рабочая Температура. Макс. (° C)	120
Рабочая Температура. Мин. (° C)	-40

## Разрешения UL

Диапазон проводов (группа B) (AWG)	28~20
Номинальное напряжение (группа B) (V)	150
Номинальный ток (группа B) (A)	4
Диапазон проводов (группа D) (AWG)	28~20
Номинальное напряжение (группа D) (V)	300
Номинальный ток (группа D) (A)	4

## Разрешения CUL

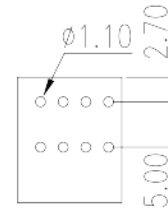
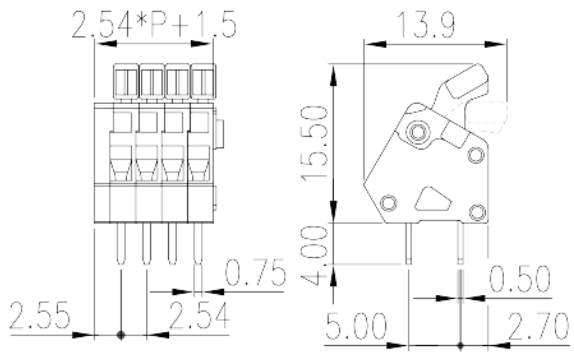
Диапазон проводов (группа B) (AWG)	28~20
Номинальное напряжение (группа B) (V)	150
Номинальный ток (группа B) (A)	4
Диапазон проводов (группа D) (AWG)	28~20
Номинальное напряжение (группа D) (V)	300
Номинальный ток (группа D) (A)	4

## Разрешения VDE

Диапазон проводов (мм <sup>2</sup> )	0.5
Номинальное напряжение (V)	130
Номинальный ток (A)	6

## Чертежи

--	--



## Принадлежности

