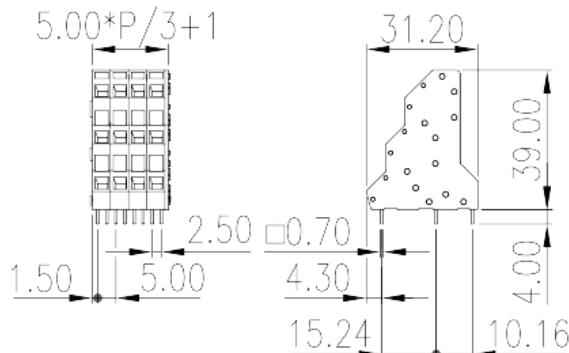


W3K500-XXP

印刷电路板式端子台 > 印刷电路板式

下載日期:2026-04-16版次:V1



目錄僅供參考，實際規格仍依照產品工程圖面為準

產品介紹

Pitch : 5.00mm, 300V, 10A

一般資訊

產品概述	PCB Terminal Blocks, Spring Clamp Connection
產品類型	PCB Terminal Blocks
產品間距 (mm)	5.00
產品顏色	Grey (default)
接線方式	Spring Clamp Connection
固定方式	Without
產品長度 (mm)	$5.00 * (P/3 - 1) + 6.0$
產品寬度 (mm)	31.2
產品高度 (mm)	39
出腳尺寸 (厚度___ x 寬度___mm)	0.7x0.7
焊孔直徑 (mm)	1.2
產品實際點數	03P~72P
產品層數	Triple level

材料資訊

絕緣材料	PA
------	----

絕緣材料組別	I
阻燃等級·符合UL94	V0
絕緣阻抗	□500MΩ at DC 500V
導體材料	COPPER ALLOY
導體表面鍍層	Tin PLATED

連接數據-IEC

額定電壓 (V)	450
額定電流 (A)	24
額定電壓 (II/2)(V)	630
額定電壓 (III/2)(V)	450
額定電壓 (III/3)(V)	320
額定沖擊電壓 (II/2)(KV)	4
額定沖擊電壓 (III/2)(KV)	4
額定沖擊電壓 (III/3)(KV)	4
最小硬質導線橫截面積 (mm ²)	0.5
最大硬質導線橫截面積 (mm ²)	2.5
最小柔性導線橫截面積 (mm ²)	0.5
最大柔性導線橫截面積 (mm ²)	2.5
柔性導線橫截面積·最小管狀裸端子 (mm ²)	0.5
柔性導線橫截面積·最大管狀裸端子 (mm ²)	1.5
柔性導線橫截面積·最小管狀預絕緣端子 (mm ²)	0.5
柔性導線橫截面積·最大管狀預絕緣端子 (mm ²)	1.5
具有相同截面積的二根柔性導線·最小雙線管狀預絕緣端子 (mm ²)	0.5
具有相同截面積的二根柔性導線·最大雙線管狀預絕緣端子 (mm ²)	1
一字螺絲刀規格 (刃厚_x刃寬_)(mm)	0.6x3.5
剝線長度 (mm)	6~7

連接數據-UL

額定電壓 (UL/CUL標準B組)(V)	300
額定電流 (UL/CUL標準B組)(A)	10
額定電壓 (UL/CUL標準C組)(V)	150
額定電流 (UL/CUL標準C組)(A)	10
額定電壓 (UL/CUL標準D組)(V)	300

額定電流 (UL/CUL標準D組)(A)	10
最小硬質導線(AWG) · 符合UL/CUL	28
最大硬質導線(AWG) · 符合UL/CUL	12
最小多芯導線(AWG) · 符合UL/CUL	28
最大多芯導線(AWG) · 符合UL/CUL	12

環境與安全

手指防護	YES
最高工作溫度 (°C)	120
最低工作溫度 (°C)	-40

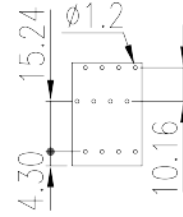
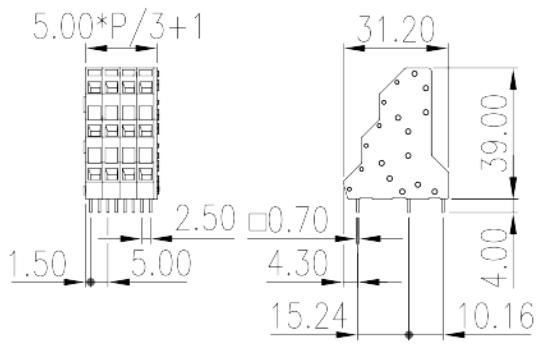
UL認證參數

線徑範圍B組 (AWG)	28~12
額定電壓B組 (V)	300
額定電流B組 (A)	10
線徑範圍C組 (AWG)	28~12
額定電壓C組 (V)	150
額定電流C組 (A)	10
線徑範圍D組 (AWG)	28~12
額定電壓D組 (V)	150
額定電流D組 (A)	10

CUL認證參數

線徑範圍B組 (AWG)	28~12
額定電壓B組 (V)	300
額定電流B組 (A)	10
線徑範圍C組 (AWG)	28~12
額定電壓C組 (V)	150
額定電流C組 (A)	10
線徑範圍D組(AWG)	28~12
額定電壓D組 (V)	150
額定電流D組 (A)	10

圖面



認證

