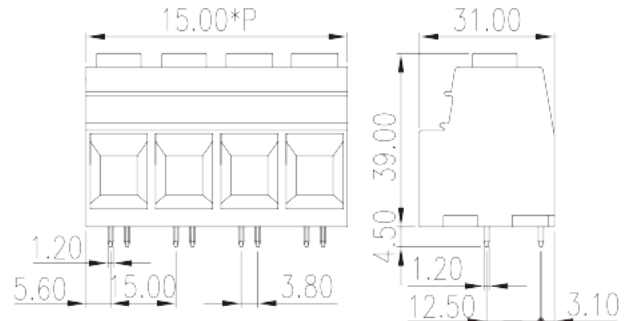


ESK150V-XXP

印刷电路板式端子台 > 印刷电路板式

下載日期:2025-06-16版次:1.1



目錄僅供參考，實際規格仍依照產品工程圖面為準

產品介紹

Pitch : 15.00mm, 600V, 115A(FW2)/125A(FW1)

一般資訊

產品概述	PCB Terminal Blocks, Screw Connection
產品類型	PCB Terminal Blocks
產品間距 (mm)	15.00
產品顏色	Green (default)
接線方式	Screw Connection
固定方式	Without
焊接方式	Wave Soldering
產品長度 (mm)	15.00*(P-1)+15.00
產品寬度 (mm)	31
產品高度 (mm)	39
出腳尺寸 (厚度___ x 寬度___mm)	1.2x1.2
焊孔直徑 (mm)	1.7
產品實際點數	01P~09P
產品層數	Single level

材料資訊

絕緣材料	PA
絕緣材料組別	I
阻燃等級·符合UL94	V0
絕緣阻抗	□500MΩ at DC 500V
導體材料	COPPER ALLOY
導體表面鍍層	Tin PLATED

連接數據-IEC

額定電壓 (V)	1000
額定電流 (A)	125
額定電壓 (II/2)(V)	1000
額定電壓 (III/2)(V)	1000
額定電壓 (III/3)(V)	1000
額定沖擊電壓 (II/2)(KV)	8
額定沖擊電壓 (III/2)(KV)	8
額定沖擊電壓 (III/3)(KV)	8
最小硬質導線橫截面積 (mm ²)	0.5
最大硬質導線橫截面積 (mm ²)	35
最小柔性導線橫截面積 (mm ²)	0.5
最大柔性導線橫截面積 (mm ²)	35
柔性導線橫截面積·最小管狀裸端子 (mm ²)	0.25
柔性導線橫截面積·最大管狀裸端子 (mm ²)	35
柔性導線橫截面積·最小管狀預絕緣端子 (mm ²)	0.25
柔性導線橫截面積·最大管狀預絕緣端子 (mm ²)	35
具有相同截面積的二根最小硬質導線橫截面積 (mm ²)	0.5
具有相同截面積的二根最大硬質導線橫截面積 (mm ²)	6
具有相同截面積的二根最小柔性導線橫截面積 (mm ²)	0.5
具有相同截面積的二根最大柔性導線橫截面積 (mm ²)	6
具有相同截面積的二根柔性導線·最小管狀裸端子 (mm ²)	0.5
具有相同截面積的二根柔性導線·最大管狀裸端子 (mm ²)	4
具有相同截面積的二根柔性導線·最小雙線管狀預絕緣端子 (mm ²)	0.5
具有相同截面積的二根柔性導線·最大雙線管狀預絕緣端子 (mm ²)	6
螺紋規格	M5

一字螺絲刀規格 (刃厚_x刃寬_)(mm)	1.0x5.5
螺絲刀規格	PZ2
建議最小扭矩 (N.m)	3.7
建議最大扭矩 (N.m)	4.5
剝線長度 (mm)	18~19

連接數據-UL

額定電壓 (UL/CUL標準B組)(V)	600
額定電流 (UL/CUL標準B組)(A)	115(FW2)/125(FW1)
額定電壓 (UL/CUL標準C組)(V)	600
額定電流 (UL/CUL標準C組)(A)	115(FW2)/125(FW1)
額定電壓 (UL/CUL標準D組)(V)	600
額定電流 (UL/CUL標準D組)(A)	5
最小硬質導線(AWG) · 符合UL/CUL	20
最大硬質導線(AWG) · 符合UL/CUL	2
最小多芯導線(AWG) · 符合UL/CUL	20
最大多芯導線(AWG) · 符合UL/CUL	2

環境與安全

手指防護	YES
最高工作溫度 (°C)	120
最低工作溫度 (°C)	-40

UL認證參數

線徑範圍B組 (AWG)	20~2
額定電壓B組 (V)	600
額定電流B組 (A)	115(FW2)/125(FW1)
線徑範圍C組 (AWG)	20~2
額定電壓C組 (V)	600
額定電流C組 (A)	115(FW2)/125(FW1)
線徑範圍D組 (AWG)	20~2
額定電壓D組 (V)	600
額定電流D組 (A)	5

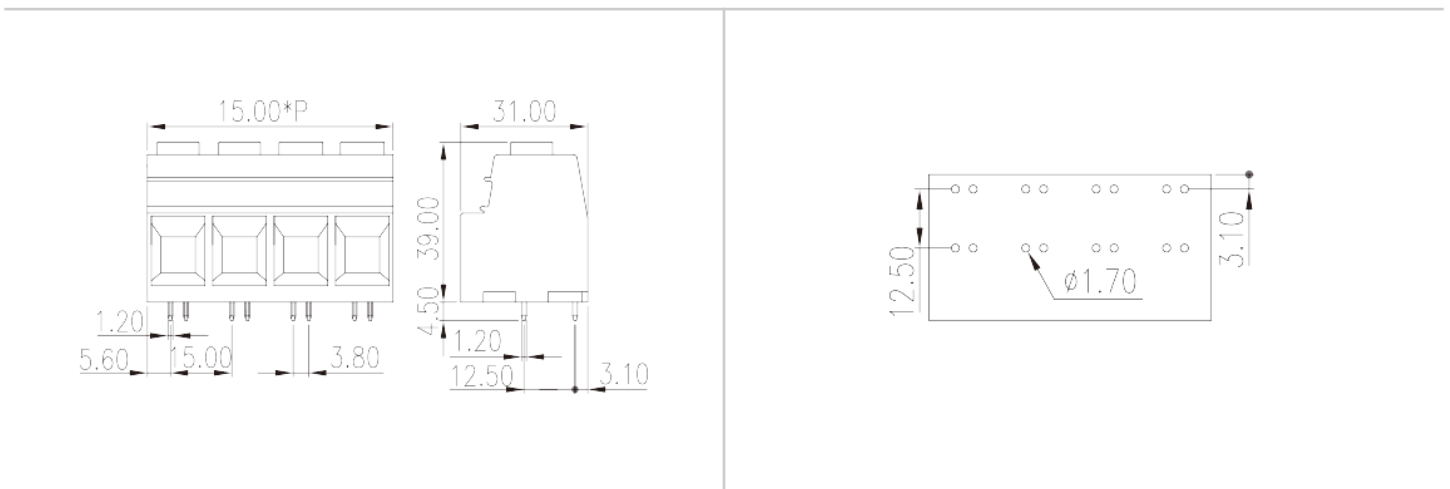
CUL認證參數

線徑範圍B組 (AWG)	20~2
額定電壓B組 (V)	600
額定電流B組 (A)	115(FW2)/125(FW1)
線徑範圍C組 (AWG)	20~2
額定電壓C組 (V)	600
額定電流C組 (A)	115(FW2)/125(FW1)
線徑範圍D組(AWG)	20~2
額定電壓D組 (V)	600
額定電流D組 (A)	5

VDE認證參數

線徑範圍 (mm ²)	0.5~35
額定電壓 (V)	1000
額定電流 (A)	125

圖面



認證

