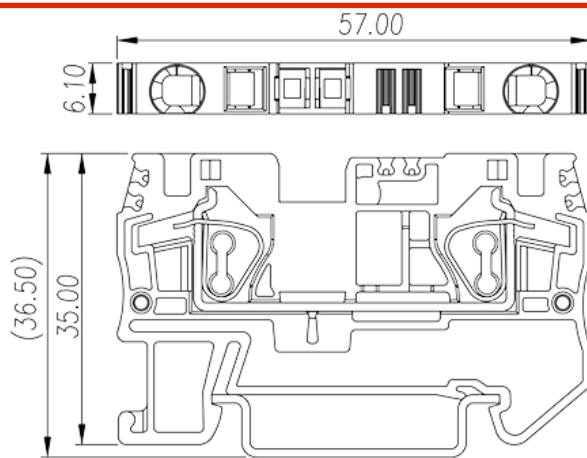
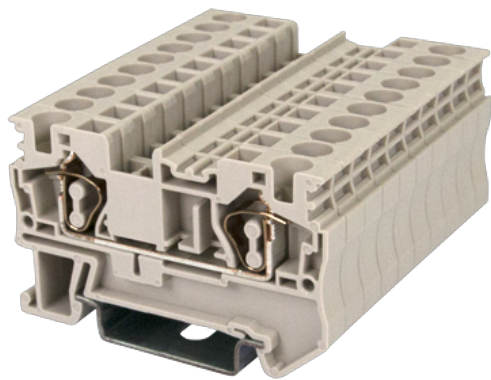


AK4

軌道式端子台 > 回拉彈片式

下載日期:2026-07-02版次:1.1



目錄僅供參考，實際規格仍依照產品工程圖面為準

產品介紹

600V, 25A, Beige (default)

一般資訊

| | |
|-----------|--|
| 產品概述 | DIN Rail terminal blocks, Feed through terminal blocks |
| 產品類型 | Feed through terminal blocks |
| 產品顏色 | Beige (default) |
| 接線方式 | Spring Clamp Connection |
| 固定方式 | Rail Mounting |
| 產品長度 (mm) | 57 |
| 產品寬度 (mm) | 6.1 |
| 產品高度 (mm) | 35 |
| 產品層數 | Single level |
| 連接點數 | 2 |

材料資訊

| | |
|---------------|-------------------------------------|
| 絕緣材料 | PA |
| 絕緣材料組別 | I |
| 阻燃等級 · 符合UL94 | V0 |
| 絕緣阻抗 | $\geq 500\text{M}\Omega$ at DC 500V |

連接數據-IEC

| | |
|---|---------|
| 額定電壓 (V) | 800 |
| 額定電流 (A) | 32 |
| 額定電壓 (III/3)(V) | 800 |
| 額定沖擊電壓 (II/2)(KV) | 8 |
| 額定沖擊電壓 (III/2)(KV) | 8 |
| 額定沖擊電壓 (III/3)(KV) | 8 |
| 最小硬質導線橫截面積 (mm ²) | 0.2 |
| 最大硬質導線橫截面積 (mm ²) | 6 |
| 最小柔性導線橫截面積 (mm ²) | 0.2 |
| 最大柔性導線橫截面積 (mm ²) | 4 |
| 柔性導線橫截面積，最小管狀裸端子 (mm ²) | 0.25 |
| 柔性導線橫截面積，最大管狀裸端子 (mm ²) | 4 |
| 柔性導線橫截面積，最小管狀預絕緣端子 (mm ²) | 0.25 |
| 柔性導線橫截面積，最大管狀預絕緣端子 (mm ²) | 4 |
| 具有相同截面積的二根柔性導線，最小雙線管狀預絕緣端子 (mm ²) | 0.5 |
| 具有相同截面積的二根柔性導線，最大雙線管狀預絕緣端子 (mm ²) | 1 |
| 一字螺絲刀規格 (刃厚_x刃寬_)(mm) | 0.6x3.5 |
| 剝線長度 (mm) | 10 |
| 安裝軌道 | TS-35 |
| 是否需要邊蓋 | YES |
| 是否接地 | NO |

連接數據-UL

| | |
|----------------------|-----|
| 額定電壓 (UL/CUL標準B組)(V) | 600 |
| 額定電流 (UL/CUL標準B組)(A) | 25 |
| 額定電壓 (UL/CUL標準C組)(V) | 600 |
| 額定電流 (UL/CUL標準C組)(A) | 25 |
| 最小硬質導線(AWG)，符合UL/CUL | 28 |
| 最大硬質導線(AWG)，符合UL/CUL | 10 |
| 最小多芯導線(AWG)，符合UL/CUL | 28 |
| 最大多芯導線(AWG)，符合UL/CUL | 10 |

環境與安全

| | |
|-------------|-----|
| 手背防護 | YES |
| 手指防護 | YES |
| 最高工作溫度 (°C) | 120 |
| 最低工作溫度 (°C) | -40 |

UL認證參數

| | |
|--------------|-------|
| 線徑範圍B組 (AWG) | 28~10 |
| 額定電壓B組 (V) | 600 |
| 額定電流B組 (A) | 25 |
| 線徑範圍C組 (AWG) | 28~10 |
| 額定電壓C組 (V) | 600 |
| 額定電流C組 (A) | 25 |

CUL認證參數

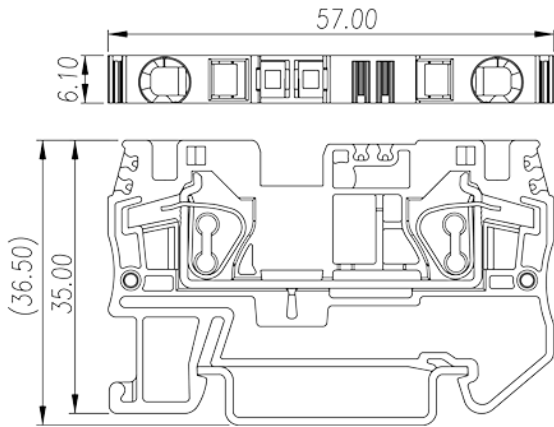
| | |
|--------------|-------|
| 線徑範圍B組 (AWG) | 28~10 |
| 額定電壓B組 (V) | 600 |
| 額定電流B組 (A) | 25 |
| 線徑範圍C組 (AWG) | 28~10 |
| 額定電壓C組 (V) | 600 |
| 額定電流C組 (A) | 25 |

VDE認證參數

| | |
|-------------------------|-------|
| 線徑範圍 (mm ²) | 0.2~4 |
| 額定電壓 (V) | 800 |
| 額定電流 (A) | 32 |

圖面

| | |
|--|--|
| | |
|--|--|



認證

