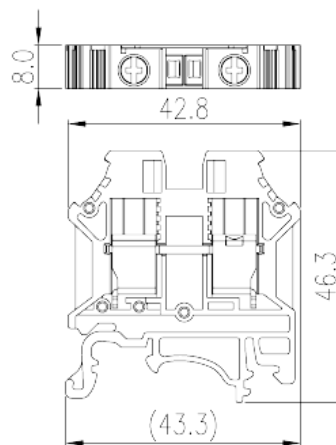
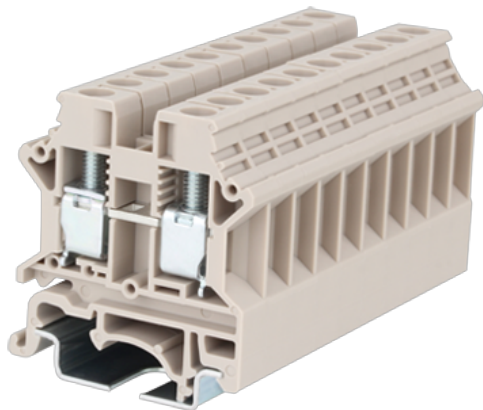


# DK6N

軌道式端子台 > 螺絲式

下載日期:2026-06-24版次:1.2



目錄僅供參考，實際規格仍依照產品工程圖面為準

## 產品介紹

M4, 600V, 50A, Beige (default)

## 一般資訊

產品概述	Single Level Feed-through Terminal Block, Screw Connection
產品類型	Single Level Feed-through Terminal Block,
產品顏色	Beige (default)
接線方式	Screw connection
固定方式	Rail mounting
產品長度 (mm)	43.3
產品寬度 (mm)	8
產品高度 (mm)	46.3
產品實際點數	□1P
產品層數	Single level
連接點數	2

## 材料資訊

絕緣材料	PA
絕緣材料組別	I

阻燃等級·符合UL94	V0
絕緣阻抗	□500MΩ at DC 500V

## 連接數據-IEC

額定電壓 (V)	1000
額定電流 (A)	41
額定電壓 (III/3)(V)	1000
額定沖擊電壓 (III/3)(KV)	8
最小硬質導線橫截面積 (mm <sup>2</sup> )	0.5
最大硬質導線橫截面積 (mm <sup>2</sup> )	10
最小柔性導線橫截面積 (mm <sup>2</sup> )	0.5
最大柔性導線橫截面積 (mm <sup>2</sup> )	6
柔性導線橫截面積·最小管狀裸端子 (mm <sup>2</sup> )	0.5
柔性導線橫截面積·最大管狀裸端子 (mm <sup>2</sup> )	6
柔性導線橫截面積·最小管狀預絕緣端子 (mm <sup>2</sup> )	0.5
柔性導線橫截面積·最大管狀預絕緣端子 (mm <sup>2</sup> )	6
具有相同截面積的二根最小硬質導線橫截面積 (mm <sup>2</sup> )	0.5
具有相同截面積的二根最大硬質導線橫截面積 (mm <sup>2</sup> )	6
具有相同截面積的二根最小柔性導線橫截面積 (mm <sup>2</sup> )	0.5
具有相同截面積的二根最大柔性導線橫截面積 (mm <sup>2</sup> )	4
具有相同截面積的二根柔性導線·最小管狀裸端子 (mm <sup>2</sup> )	0.5
具有相同截面積的二根柔性導線·最大管狀裸端子 (mm <sup>2</sup> )	4
具有相同截面積的二根柔性導線·最小雙線管狀預絕緣端子 (mm <sup>2</sup> )	0.5
具有相同截面積的二根柔性導線·最大雙線管狀預絕緣端子 (mm <sup>2</sup> )	4
螺紋規格	M4
一字螺絲刀規格 (刃厚_x刃寬_)(mm)	0.8x4.0
螺絲刀規格	PH2
額定扭矩 (N.m)	1.2
剝線長度 (mm)	12~14
安裝軌道	TS-35、TS-35/15
是否需要邊蓋	YES
是否接地	NO

## 連接數據-UL

額定電壓 (UL/CUL標準B組)(V)	600
額定電流 (UL/CUL標準B組)(A)	50
額定電壓 (UL/CUL標準C組)(V)	600
額定電流 (UL/CUL標準C組)(A)	50
最小硬質導線(AWG) · 符合UL/CUL	20
最大硬質導線(AWG) · 符合UL/CUL	8
最小多芯導線(AWG) · 符合UL/CUL	20
最大多芯導線(AWG) · 符合UL/CUL	8

## 環境與安全

手背防護	YES
手指防護	YES
最高工作溫度 (°C)	120
最低工作溫度 (°C)	-40

## UL認證參數

線徑範圍B組 (AWG)	20~8
額定電壓B組 (V)	600
額定電流B組 (A)	50
線徑範圍C組 (AWG)	20~8
額定電壓C組 (V)	600
額定電流C組 (A)	50

## CUL認證參數

線徑範圍B組 (AWG)	20~8
額定電壓B組 (V)	600
額定電流B組 (A)	50
線徑範圍C組 (AWG)	20~8
額定電壓C組 (V)	600
額定電流C組 (A)	50

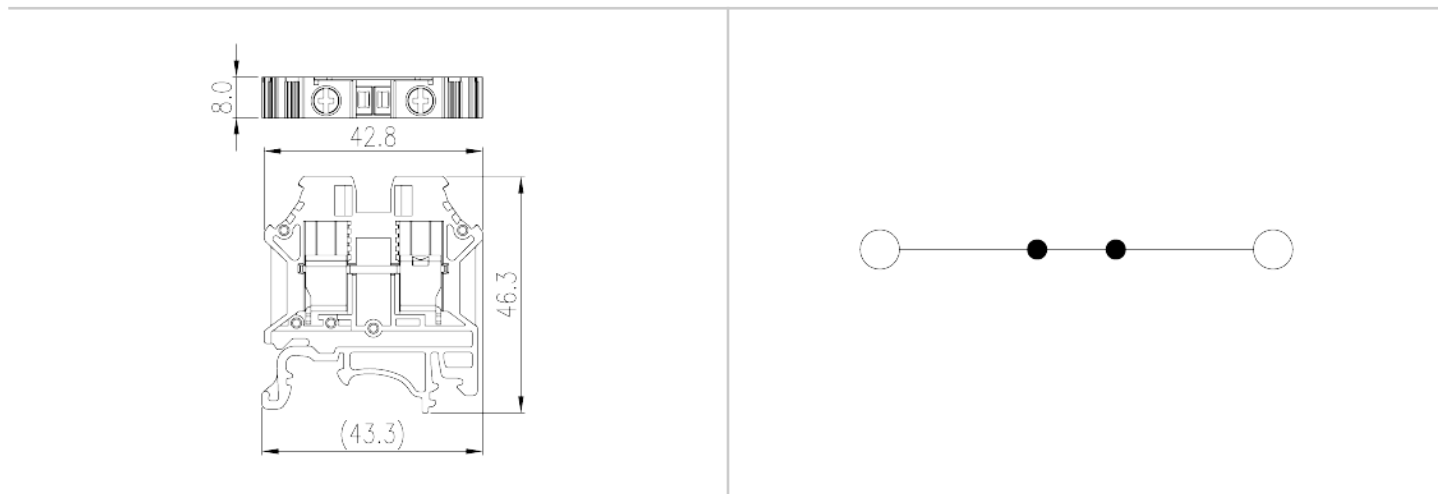
## VDE認證參數

線徑範圍 (mm <sup>2</sup> )	0.5~6
額定電壓 (V)	1000
額定電流 (A)	41

## 防爆認證

線徑範圍 (mm <sup>2</sup> )	0.5~6.0
額定電壓 (V)	630
額定電流 (A)	41

## 圖面



## 認證

