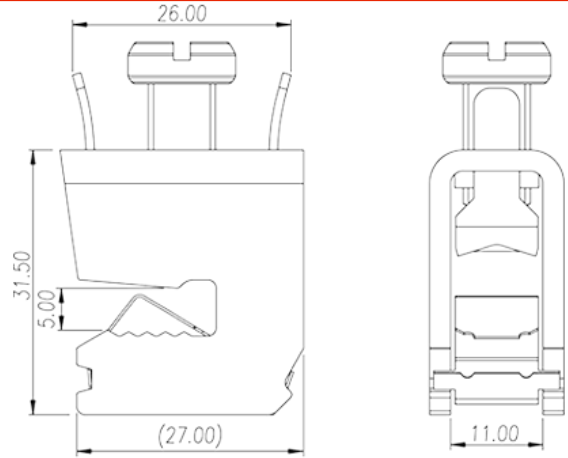
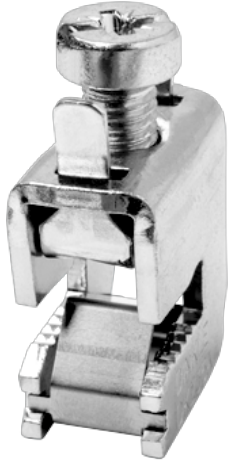


DKZ35A

軌道式端子台 > 匯流排式

下載日期:2024-11-08版次:1.1



目錄僅供參考，實際規格仍依照產品工程圖面為準

產品介紹

M8, Steel

一般資訊

| | |
|------|--|
| 產品概述 | DIN Rail terminal blocks, Busbar terminal blocks |
| 接線方式 | Screw connection |
| 固定方式 | Busbar mounting |
| 連接點數 | 1 |

連接數據-IEC

| | |
|-------------------------------|---------|
| 最小硬質導線橫截面積 (mm ²) | 4 |
| 最大硬質導線橫截面積 (mm ²) | 35 |
| 最小柔性導線橫截面積 (mm ²) | 4 |
| 最大柔性導線橫截面積 (mm ²) | 35 |
| 螺紋規格 | M8 |
| 一字螺絲刀規格 (刃厚_x刃寬_)(mm) | 1.0x5.5 |
| 螺絲刀規格 | PH3 |
| 額定扭矩 (N.m) | 6 |
| 是否需要邊蓋 | NO |
| 是否接地 | NO |

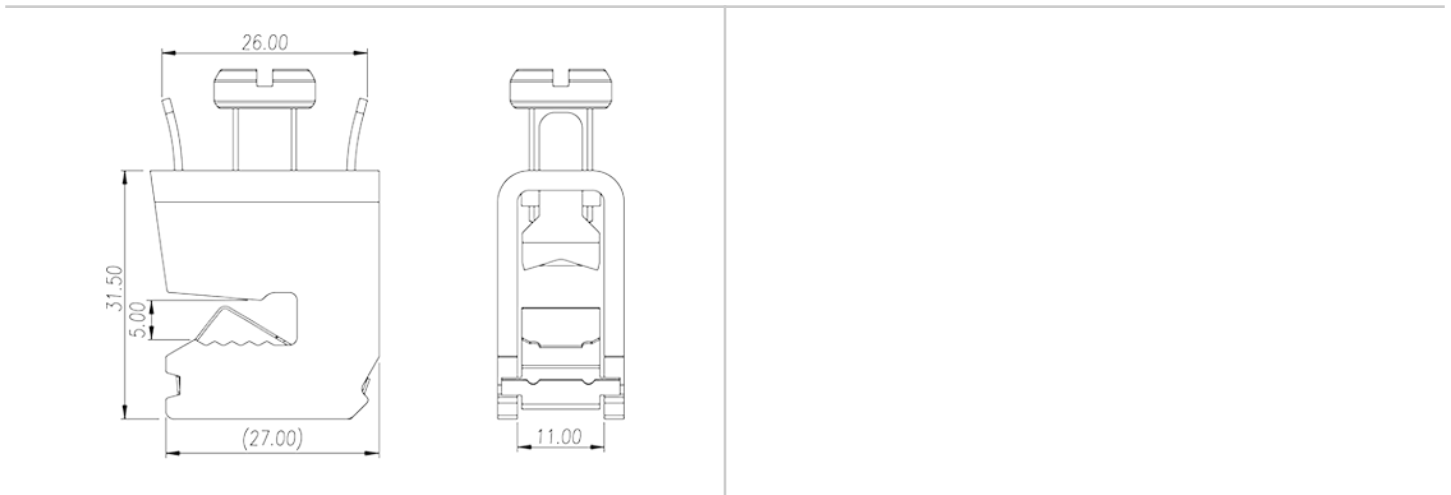
連接數據-UL

| | |
|------------------------|----|
| 最小硬質導線(AWG) · 符合UL/CUL | 10 |
| 最大硬質導線(AWG) · 符合UL/CUL | 2 |
| 最小多芯導線(AWG) · 符合UL/CUL | 10 |
| 最大多芯導線(AWG) · 符合UL/CUL | 2 |

環境與安全

| | |
|------|----|
| 手背防護 | NO |
| 手指防護 | NO |

圖面



認證

