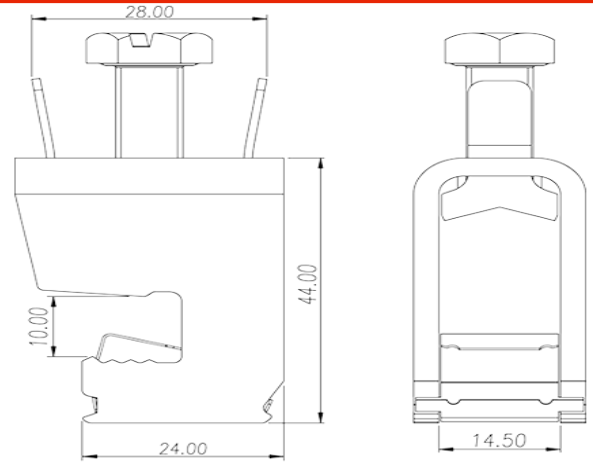


DKZ70B

軌道式端子台 > 匯流排式

下載日期:2026-05-12版次:1.1



目錄僅供參考，實際規格仍依照產品工程圖面為準

產品介紹

M8, Steel

一般資訊

產品概述	DIN Rail terminal blocks, Busbar terminal blocks
接線方式	Screw connection
固定方式	Busbar mounting
連接點數	1

連接數據-IEC

最小硬質導線橫截面積 (mm ²)	16
最大硬質導線橫截面積 (mm ²)	70
最小柔性導線橫截面積 (mm ²)	16
最大柔性導線橫截面積 (mm ²)	70
螺紋規格	M8
一字螺絲刀規格 (刃厚_x刃寬_)(mm)	1.0x5.5
螺絲刀規格	PH3
額定扭矩 (N.m)	10
是否需要邊蓋	NO
是否接地	NO

連接數據-UL

最小硬質導線(AWG) · 符合UL/CUL	4
最大硬質導線(AWG) · 符合UL/CUL	2/0
最小多芯導線(AWG) · 符合UL/CUL	4
最大多芯導線(AWG) · 符合UL/CUL	2/0

環境與安全

手背防護	NO
手指防護	NO

UL認證參數

線徑範圍B組 (AWG)	4~2/0
--------------	-------

CUL認證參數

線徑範圍B組 (AWG)	4~2/0
--------------	-------

圖面



認證





因联结而喜悦!!
Delight Through Connections