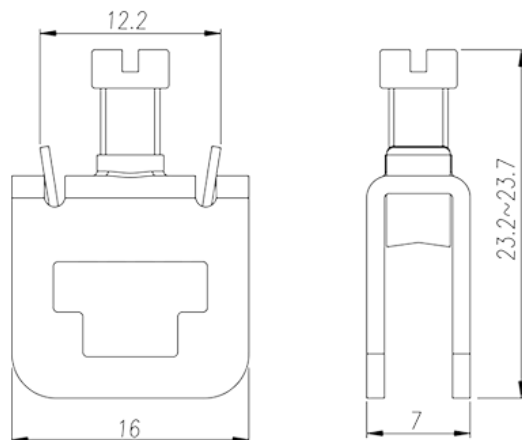
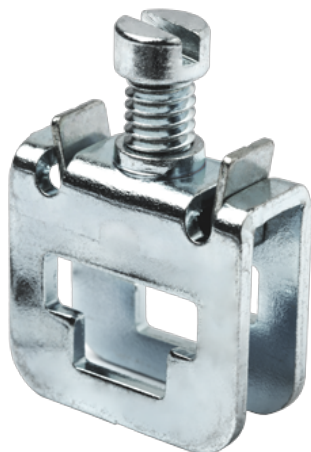


DKZ4

軌道式端子台 > 匯流排式

下載日期:2024-11-08版次:1.1



目錄僅供參考，實際規格仍依照產品工程圖面為準

產品介紹

M4, Steel

一般資訊

產品概述	DIN Rail terminal blocks, Busbar terminal blocks
接線方式	Screw connection
固定方式	Busbar mounting
連接點數	1

連接數據-IEC

最小硬質導線橫截面積 (mm ²)	0.5
最大硬質導線橫截面積 (mm ²)	6
最小柔性導線橫截面積 (mm ²)	0.5
最大柔性導線橫截面積 (mm ²)	6
螺紋規格	M4
一字螺絲刀規格 (刃厚_x刃寬_)(mm)	1.0x5.5
螺絲刀規格	PH2
建議最小扭矩 (N.m)	1.2
建議最大扭矩 (N.m)	1.44
是否需要邊蓋	NO

是否接地	NO
------	----

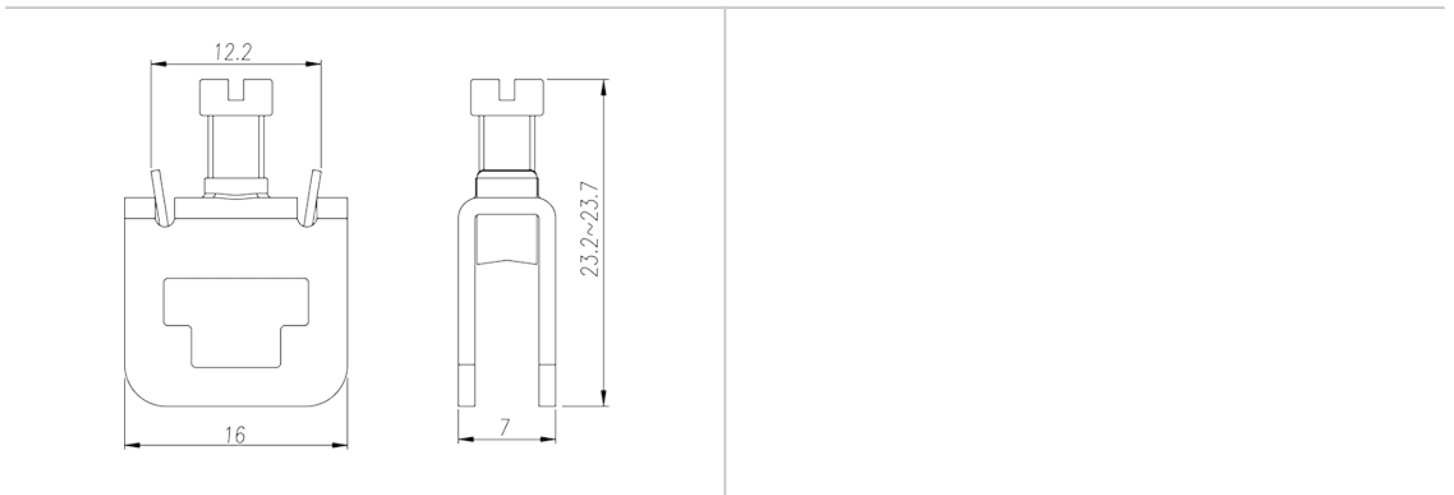
連接數據-UL

最小硬質導線(AWG) · 符合UL/CUL	20
最大硬質導線(AWG) · 符合UL/CUL	10
最小多芯導線(AWG) · 符合UL/CUL	20
最大多芯導線(AWG) · 符合UL/CUL	10

環境與安全

手背防護	NO
手指防護	NO

圖面



認證

