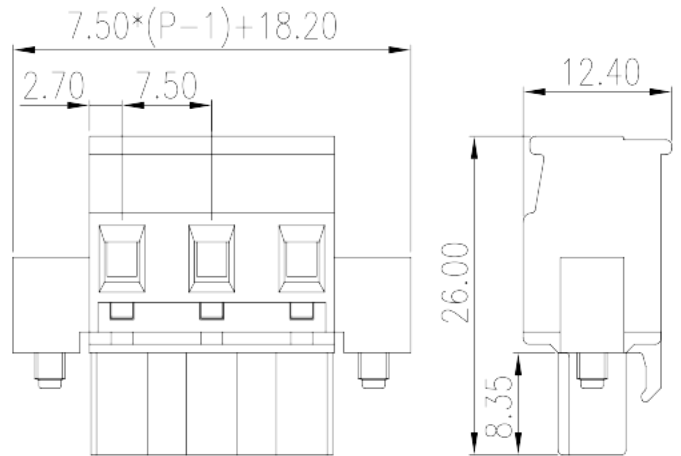


7ESDPLM-XXP

印刷电路板式端子台 > 接插件-插頭

下載日期:2026-06-14版次:1.1



目錄僅供參考，實際規格仍依照產品工程圖面為準

產品介紹

Pitch : 7.50 mm, 300V, 15A

一般資訊

| | |
|-----------|--|
| 產品概述 | PCB Connector – Plug, Screw Connection |
| 產品類型 | PCB Connector – Plug |
| 產品間距 (mm) | 7.50 |
| 產品顏色 | Green (default) |
| 接線方式 | Screw Connection |
| 固定方式 | With screw flange |
| 產品長度 (mm) | $7.50*(P-1)+18.20$ |
| 產品寬度 (mm) | 12.4 |
| 產品高度 (mm) | 26 |
| 產品實際點數 | 02P~11P |
| 產品層數 | Single level |

材料資訊

| | |
|-------------|----|
| 絕緣材料 | PA |
| 絕緣材料組別 | I |
| 阻燃等級，符合UL94 | V0 |

| | |
|--------|-------------------|
| 絕緣阻抗 | □500MΩ at DC 500V |
| 導體材料 | COPPER ALLOY |
| 導體表面鍍層 | Tin PLATED |

連接數據-IEC

| | |
|---|---------|
| 額定電壓 (V) | 1000 |
| 額定電流 (A) | 18 |
| 額定電壓 (II/2)(V) | 1000 |
| 額定電壓 (III/2)(V) | 630 |
| 額定電壓 (III/3)(V) | 400 |
| 額定沖擊電壓 (II/2)(KV) | 6 |
| 額定沖擊電壓 (III/2)(KV) | 6 |
| 額定沖擊電壓 (III/3)(KV) | 6 |
| 最小硬質導線橫截面積 (mm ²) | 0.2 |
| 最大硬質導線橫截面積 (mm ²) | 2.5 |
| 最小柔性導線橫截面積 (mm ²) | 0.2 |
| 最大柔性導線橫截面積 (mm ²) | 2.5 |
| 柔性導線橫截面積 · 最小管狀裸端子 (mm ²) | 0.25 |
| 柔性導線橫截面積 · 最大管狀裸端子 (mm ²) | 2.5 |
| 柔性導線橫截面積 · 最小管狀預絕緣端子 (mm ²) | 0.25 |
| 柔性導線橫截面積 · 最大管狀預絕緣端子 (mm ²) | 2.5 |
| 具有相同截面積的二根最小硬質導線橫截面積 (mm ²) | 0.2 |
| 具有相同截面積的二根最大硬質導線橫截面積 (mm ²) | 1.5 |
| 具有相同截面積的二根最小柔性導線橫截面積 (mm ²) | 0.2 |
| 具有相同截面積的二根最大柔性導線橫截面積 (mm ²) | 1.5 |
| 具有相同截面積的二根柔性導線 · 最小管狀裸端子 (mm ²) | 0.25 |
| 具有相同截面積的二根柔性導線 · 最大管狀裸端子 (mm ²) | 0.75 |
| 具有相同截面積的二根柔性導線 · 最小雙線管狀預絕緣端子 (mm ²) | 0.5 |
| 具有相同截面積的二根柔性導線 · 最大雙線管狀預絕緣端子 (mm ²) | 1.5 |
| 螺紋規格 | M2.5 |
| 一字螺絲刀規格 (刃厚_x刃寬_)(mm) | 0.6x3.5 |
| 螺絲刀規格 | PH1 |
| 額定扭矩 (N.m) | 0.5 |

| | |
|-----------|-----|
| 剥線長度 (mm) | 7~8 |
|-----------|-----|

連接數據-UL

| | |
|------------------------|-----|
| 額定電壓 (UL/CUL標準B組)(V) | 300 |
| 額定電流 (UL/CUL標準B組)(A) | 15 |
| 額定電壓 (UL/CUL標準D組)(V) | 300 |
| 額定電流 (UL/CUL標準D組)(A) | 10 |
| 最小硬質導線(AWG) · 符合UL/CUL | 28 |
| 最大硬質導線(AWG) · 符合UL/CUL | 12 |
| 最小多芯導線(AWG) · 符合UL/CUL | 30 |
| 最大多芯導線(AWG) · 符合UL/CUL | 12 |

環境與安全

| | |
|-------------|-----|
| 手指防護 | YES |
| 最高工作溫度 (°C) | 120 |
| 最低工作溫度 (°C) | -40 |

UL認證參數

| | |
|--------------|--------------------------------|
| 線徑範圍B組 (AWG) | 30 (str) ~12, 28 (sol) ~12 |
| 額定電壓B組 (V) | 300 |
| 額定電流B組 (A) | 15 |
| 線徑範圍D組 (AWG) | 30 (str) ~12, 28 (sol) ~12 |
| 額定電壓D組 (V) | 300 |
| 額定電流D組 (A) | 10 |

CUL認證參數

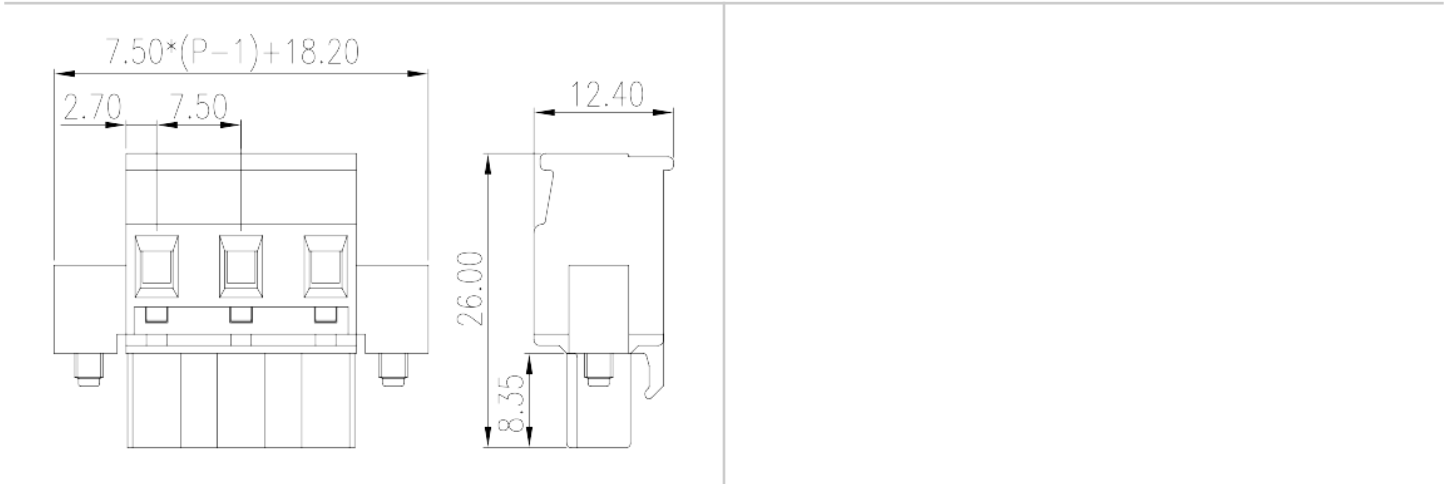
| | |
|--------------|--------------------------------|
| 線徑範圍B組 (AWG) | 30 (str) ~12, 28 (sol) ~12 |
| 額定電壓B組 (V) | 300 |
| 額定電流B組 (A) | 15 |
| 線徑範圍D組(AWG) | 30 (str) ~12, 28 (sol) ~12 |
| 額定電壓D組 (V) | 300 |
| 額定電流D組 (A) | 10 |

VDE認證參數

| | |
|-------------------------|---------|
| 線徑範圍 (mm ²) | 0.2~2.5 |
|-------------------------|---------|

| | |
|----------|-----|
| 額定電壓 (V) | 800 |
| 額定電流 (A) | 18 |

圖面



認證

