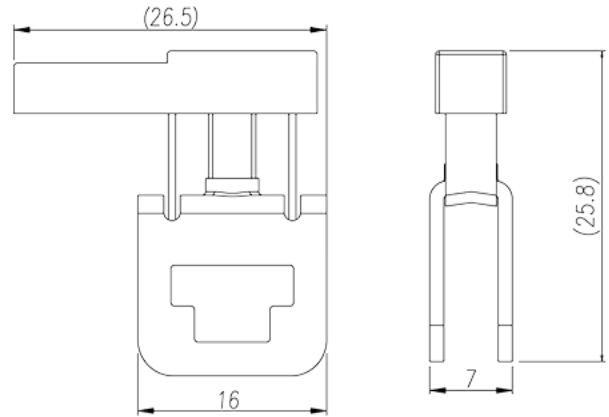
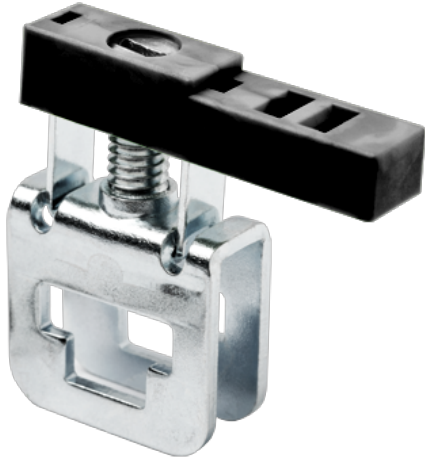


# DKZ4E

軌道式端子台 > 匯流排式

下載日期:2026-05-12版次:1.1



目錄僅供參考，實際規格仍依照產品工程圖面為準

## 產品介紹

M4, Steel

## 一般資訊

產品概述	DIN Rail terminal blocks, Busbar terminal blocks
產品顏色	Black (default)
接線方式	Screw connection
固定方式	Busbar mounting
連接點數	1

## 材料資訊

絕緣材料	PA
絕緣材料組別	I
阻燃等級，符合UL94	V2

## 連接數據-IEC

最小硬質導線橫截面積 (mm <sup>2</sup> )	0.5
最大硬質導線橫截面積 (mm <sup>2</sup> )	6
最小柔性導線橫截面積 (mm <sup>2</sup> )	0.5
最大柔性導線橫截面積 (mm <sup>2</sup> )	6

螺紋規格	M4
一字螺絲刀規格 (刃厚_x刃寬_)(mm)	1.0x5.5
螺絲刀規格	PH2
建議最小扭矩 (N.m)	1.2
建議最大扭矩 (N.m)	2.4
是否需要邊蓋	NO
是否接地	NO

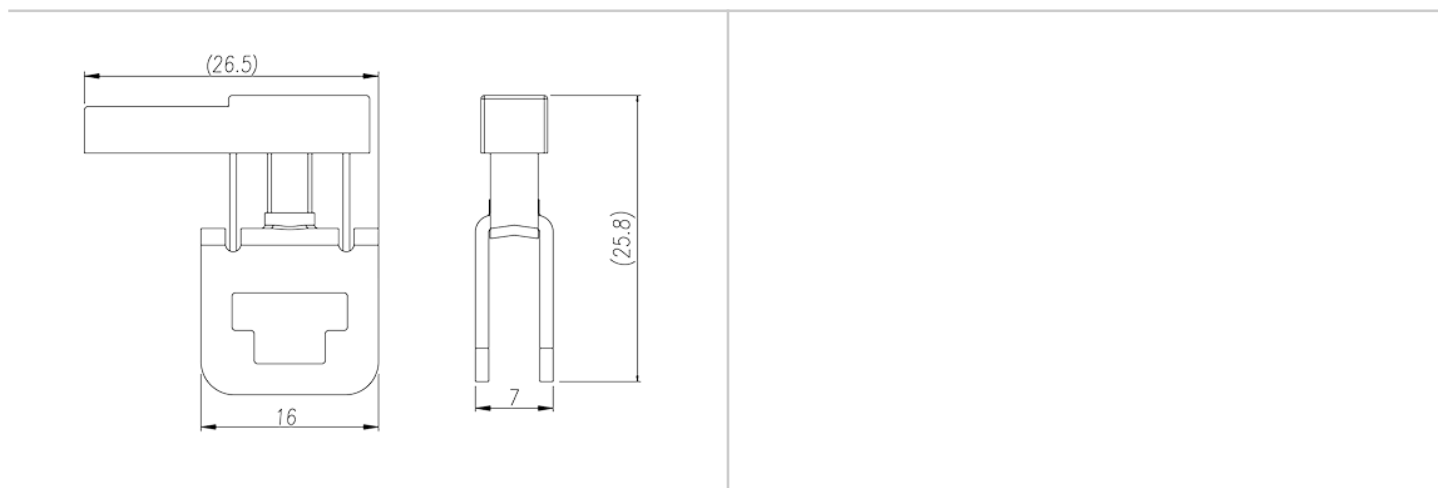
### 連接數據-UL

最小硬質導線(AWG) · 符合UL/CUL	20
最大硬質導線(AWG) · 符合UL/CUL	10
最小多芯導線(AWG) · 符合UL/CUL	20
最大多芯導線(AWG) · 符合UL/CUL	10

### 環境與安全

手背防護	NO
手指防護	NO

### 圖面



### 認證





因联结而喜悦!!  
Delight Through Connections