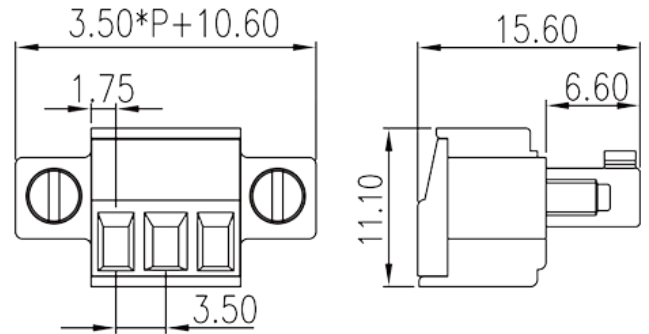
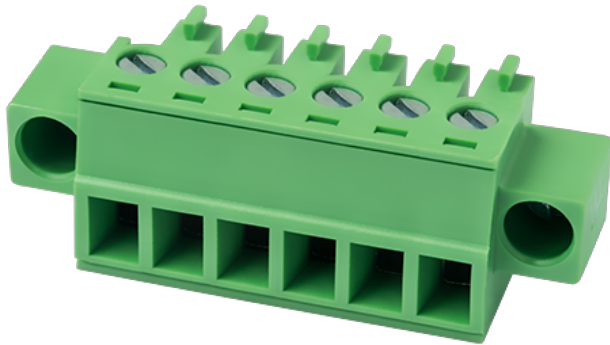


# EC350VM-XXP

印刷电路板式端子台 > 接插件-插頭

下載日期:2026-06-21版次:1.1



目錄僅供參考，實際規格仍依照產品工程圖面為準

## 產品介紹

Pitch : 3.50 mm, 300V, 8A

## 一般資訊

產品概述	PCB Connector – Plug, Screw Connection
產品類型	PCB Connector – Plug
產品間距 (mm)	3.5
產品顏色	Green (default)
接線方式	Screw Connection
固定方式	With screw flange
產品長度 (mm)	$3.50 * P + 10.60$
產品寬度 (mm)	15.6
產品高度 (mm)	11.1
產品實際點數	02P~24P
產品層數	Single level

## 材料資訊

絕緣材料	PA
絕緣材料組別	I
阻燃等級，符合UL94	V0

絕緣阻抗	□500MΩ at DC 500V
導體材料	COPPER ALLOY
導體表面鍍層	Tin PLATED

## 連接數據-IEC

額定電壓 (V)	320
額定電流 (A)	14
額定電壓 (II/2)(V)	320
額定電壓 (III/2)(V)	160
額定電壓 (III/3)(V)	160
額定沖擊電壓 (II/2)(KV)	2.5
額定沖擊電壓 (III/2)(KV)	2.5
額定沖擊電壓 (III/3)(KV)	2.5
最小硬質導線橫截面積 (mm <sup>2</sup> )	0.2
最大硬質導線橫截面積 (mm <sup>2</sup> )	1.5
最小柔性導線橫截面積 (mm <sup>2</sup> )	0.2
最大柔性導線橫截面積 (mm <sup>2</sup> )	1.5
柔性導線橫截面積 · 最小管狀裸端子 (mm <sup>2</sup> )	0.25
柔性導線橫截面積 · 最大管狀裸端子 (mm <sup>2</sup> )	0.75
柔性導線橫截面積 · 最小管狀預絕緣端子 (mm <sup>2</sup> )	0.25
柔性導線橫截面積 · 最大管狀預絕緣端子 (mm <sup>2</sup> )	0.5
具有相同截面積的二根最小硬質導線橫截面積 (mm <sup>2</sup> )	0.2
具有相同截面積的二根最大硬質導線橫截面積 (mm <sup>2</sup> )	0.75
具有相同截面積的二根最小柔性導線橫截面積 (mm <sup>2</sup> )	0.2
具有相同截面積的二根最大柔性導線橫截面積 (mm <sup>2</sup> )	0.75
具有相同截面積的二根柔性導線 · 最小管狀裸端子 (mm <sup>2</sup> )	0.5
具有相同截面積的二根柔性導線 · 最大管狀裸端子 (mm <sup>2</sup> )	0.5
具有相同截面積的二根柔性導線 · 最小雙線管狀預絕緣端子 (mm <sup>2</sup> )	0.5
具有相同截面積的二根柔性導線 · 最大雙線管狀預絕緣端子 (mm <sup>2</sup> )	0.5
螺紋規格	M2
一字螺絲刀規格 (刃厚_x刃寬_)(mm)	0.4x2.5
螺絲刀規格	PH0
額定扭矩 (N.m)	0.2

剥線長度 (mm)	6~7
-----------	-----

## 連接數據-UL

額定電壓 (UL/CUL標準B組)(V)	300
額定電流 (UL/CUL標準B組)(A)	8
額定電壓 (UL/CUL標準D組)(V)	300
額定電流 (UL/CUL標準D組)(A)	8
最小硬質導線(AWG) · 符合UL/CUL	28
最大硬質導線(AWG) · 符合UL/CUL	14
最小多芯導線(AWG) · 符合UL/CUL	28
最大多芯導線(AWG) · 符合UL/CUL	14

## 環境與安全

手指防護	YES
最高工作溫度 (°C)	120
最低工作溫度 (°C)	-40

## UL認證參數

線徑範圍B組 (AWG)	28~14
額定電壓B組 (V)	300
額定電流B組 (A)	8
線徑範圍D組 (AWG)	28~14
額定電壓D組 (V)	300
額定電流D組 (A)	8

## CUL認證參數

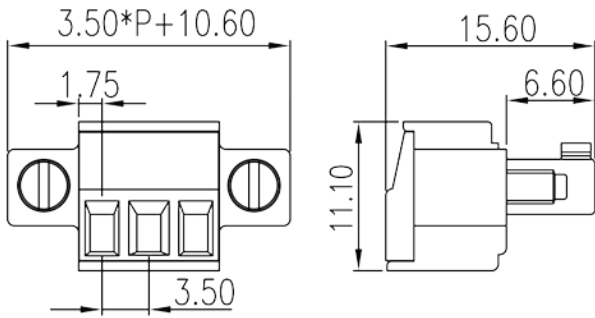
線徑範圍B組 (AWG)	28~14
額定電壓B組 (V)	300
額定電流B組 (A)	8
線徑範圍D組(AWG)	28~14
額定電壓D組 (V)	300
額定電流D組 (A)	8

## VDE認證參數

線徑範圍 (mm <sup>2</sup> )	0.2~1.5
-------------------------	---------

額定電壓 (V)	320
額定電流 (A)	14

圖面



認證

