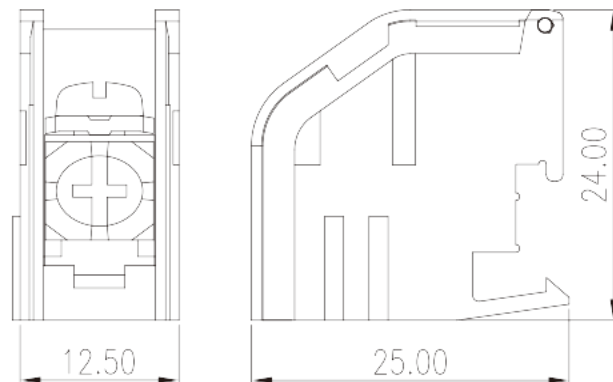
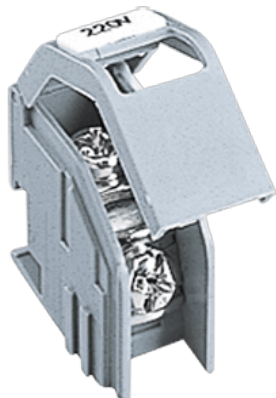


TKE01

印刷电路板式端子台 > 變壓器端子

下載日期:2026-06-14版次:1.2



目錄僅供參考，實際規格仍依照產品工程圖面為準

產品介紹

M4, 600V, 30A

一般資訊

產品概述	Transformer terminal blocks, Screw connection
產品顏色	Gray
接線方式	Screw connection
固定方式	Rail mounting

材料資訊

絕緣材料	PA
絕緣材料組別	I
阻燃等級 · 符合UL94	V0
導體材料	COPPER ALLOY
導體表面鍍層	Tin PLATED

連接數據-IEC

額定電壓 (V)	800
額定電流 (A)	24
額定電壓 (III/3)(V)	800

額定沖擊電壓 (II/2)(KV)	8
額定沖擊電壓 (III/2)(KV)	8
額定沖擊電壓 (III/3)(KV)	8
最小硬質導線橫截面積 (mm ²)	0.5
最大硬質導線橫截面積 (mm ²)	2.5
最小柔性導線橫截面積 (mm ²)	0.5
最大柔性導線橫截面積 (mm ²)	2.5
螺紋規格	M4
一字螺絲刀規格 (刃厚_x刃寬_)(mm)	1.0x5.5
螺絲刀規格	PH2
額定扭矩 (N.m)	1.76
剝線長度 (mm)	11~12

連接數據-UL

額定電壓 (UL/CUL標準B組)(V)	600
額定電流 (UL/CUL標準B組)(A)	30
額定電壓 (UL/CUL標準C組)(V)	600
額定電流 (UL/CUL標準C組)(A)	30
額定電壓 (UL/CUL標準D組)(V)	600
額定電流 (UL/CUL標準D組)(A)	5
最小硬質導線(AWG) · 符合UL/CUL	18
最大硬質導線(AWG) · 符合UL/CUL	12
最小多芯導線(AWG) · 符合UL/CUL	18
最大多芯導線(AWG) · 符合UL/CUL	12

環境與安全

手背防護	YES
手指防護	YES
最高工作溫度 (°C)	115
最低工作溫度 (°C)	-40

UL認證參數

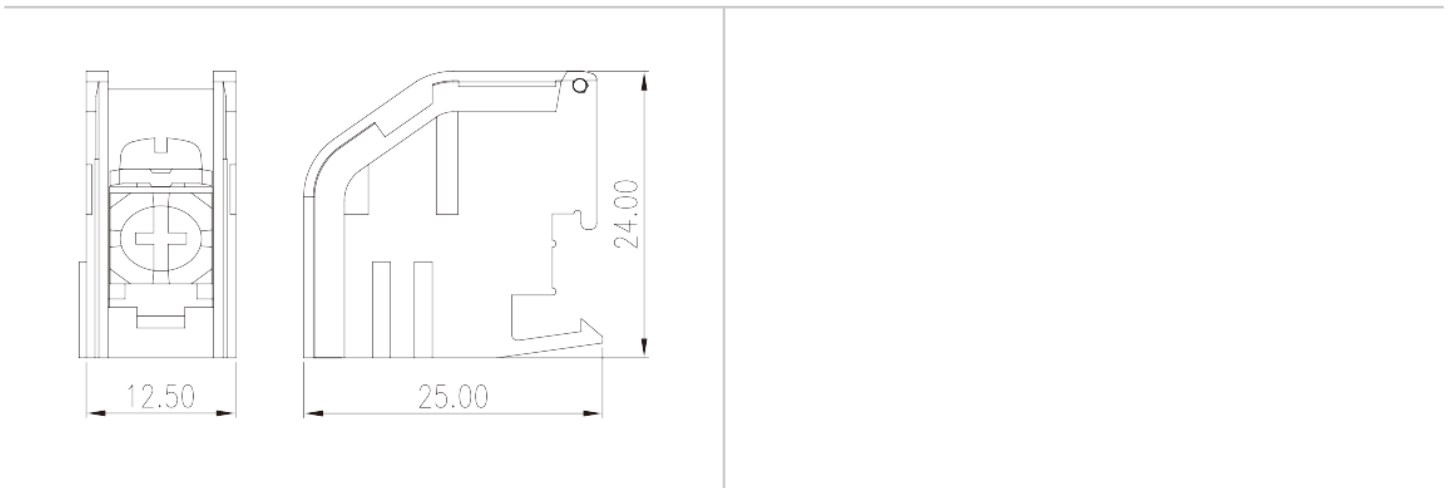
線徑範圍B組 (AWG)	12~18
額定電壓B組 (V)	600
額定電流B組 (A)	30

線徑範圍C組 (AWG)	12~18
額定電壓C組 (V)	600
額定電流C組 (A)	30
線徑範圍D組 (AWG)	12~18
額定電壓D組 (V)	600
額定電流D組 (A)	5

CUL認證參數

線徑範圍B組 (AWG)	12~18
額定電壓B組 (V)	600
額定電流B組 (A)	30
線徑範圍C組 (AWG)	12~18
額定電壓C組 (V)	600
額定電流C組 (A)	30
線徑範圍D組(AWG)	12~18
額定電壓D組 (V)	600
額定電流D組 (A)	5

圖面



認證





因联结而喜悦!!
Delight Through Connections