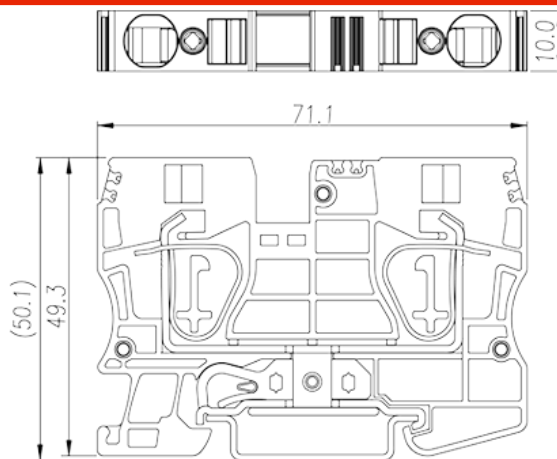
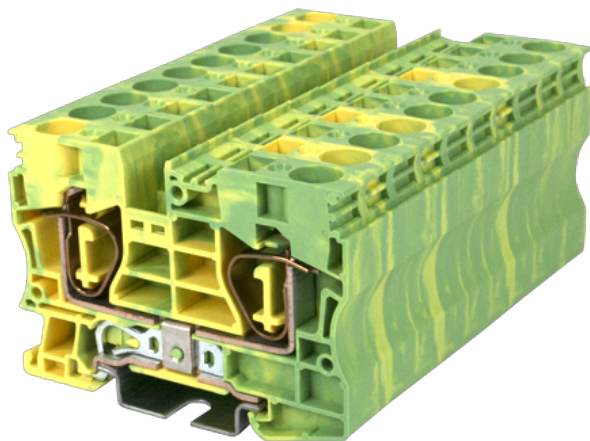


# AK10-PE

軌道式端子台 > 回拉彈片式

下載日期:2026-04-02版次:1.1



目錄僅供參考，實際規格仍依照產品工程圖面為準

## 產品介紹

Green-Yellow (default)

## 一般資訊

產品概述	DIN Rail terminal blocks, Grounding terminal blocks
產品類型	Grounding terminal blocks
產品顏色	Green-Yellow (default)
接線方式	Spring Clamp Connection
固定方式	Rail Mounting
產品長度 (mm)	71.1
產品寬度 (mm)	10
產品高度 (mm)	49.3
產品層數	Single level
連接點數	2

## 材料資訊

絕緣材料	PA
絕緣材料組別	I
阻燃等級 · 符合UL94	V0
絕緣阻抗	$\geq 500\text{M}\Omega$ at DC 500V

## 連接數據-IEC

額定電流 (A)	57
額定沖擊電壓 (III/3)(KV)	8
最小硬質導線橫截面積 (mm <sup>2</sup> )	1.5
最大硬質導線橫截面積 (mm <sup>2</sup> )	10
最小柔性導線橫截面積 (mm <sup>2</sup> )	1.5
最大柔性導線橫截面積 (mm <sup>2</sup> )	10
柔性導線橫截面積，最小管狀裸端子 (mm <sup>2</sup> )	1.5
柔性導線橫截面積，最大管狀裸端子 (mm <sup>2</sup> )	10
柔性導線橫截面積，最小管狀預絕緣端子 (mm <sup>2</sup> )	1.5
柔性導線橫截面積，最大管狀預絕緣端子 (mm <sup>2</sup> )	6
具有相同截面積的二根柔性導線，最小雙線管狀預絕緣端子 (mm <sup>2</sup> )	1.5
具有相同截面積的二根柔性導線，最大雙線管狀預絕緣端子 (mm <sup>2</sup> )	1.5
一字螺絲刀規格 (刃厚_x刃寬_)(mm)	1.0x5.5
剝線長度 (mm)	18
安裝軌道	TS-35
是否需要邊蓋	YES
是否接地	YES

## 連接數據-UL

最小硬質導線(AWG) · 符合UL/CUL	24
最大硬質導線(AWG) · 符合UL/CUL	6
最小多芯導線(AWG) · 符合UL/CUL	24
最大多芯導線(AWG) · 符合UL/CUL	6

## 環境與安全

手背防護	YES
手指防護	YES
最高工作溫度 (°C)	120
最低工作溫度 (°C)	-40

## UL認證參數

線徑範圍B組 (AWG)	24~6
--------------	------

線徑範圍C組 (AWG)	24~6
--------------	------

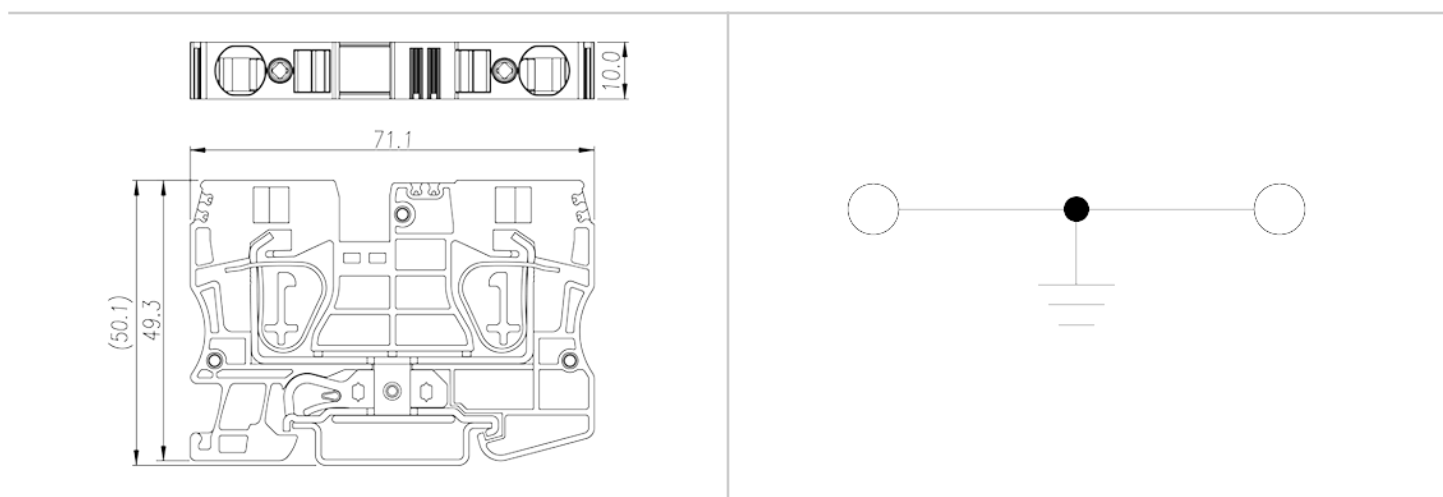
### CUL認證參數

線徑範圍B組 (AWG)	24~6
線徑範圍C組 (AWG)	24~6

### VDE認證參數

線徑範圍 (mm <sup>2</sup> )	1.5~10
額定電流 (A)	57

### 圖面



### 認證

