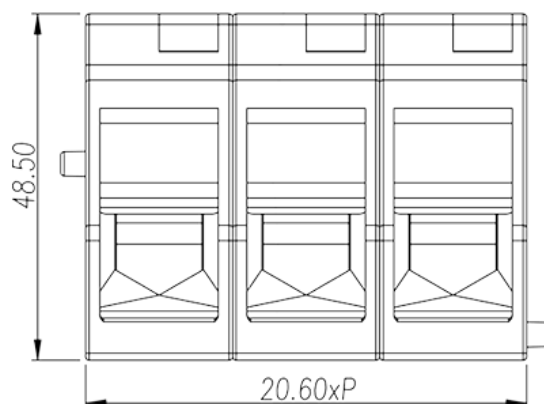


0220-11XX

中繼端子台 > 面板式

下載日期:2026-07-02



目錄僅供參考，實際規格仍依照產品工程圖面為準

產品介紹

Pitch : 20.60mm, 600V, 150A

一般資訊

產品概述	Barrier terminals blocks, Panel Mounting
產品類型	Panel Mounting
產品間距 (mm)	20.60
產品顏色	Black(default)
接線方式	Screw connection
固定方式	Panel mounting
產品長度 (mm)	20.60*P+7
產品寬度 (mm)	73
產品高度 (mm)	48.5

材料資訊

絕緣材料	PA66
絕緣材料組別	I
阻燃等級·符合UL94	V0
導體材料	Copper Alloy
導體表面鍍層	Tinned

連接數據-IEC

額定電壓 (V)	1000
額定電流 (A)	150
額定電壓 (II/2)(V)	1000
額定電壓 (III/2)(V)	1000
額定電壓 (III/3)(V)	1000
額定沖擊電壓 (II/2)(KV)	8
額定沖擊電壓 (III/2)(KV)	8
額定沖擊電壓 (III/3)(KV)	8
最小硬質導線橫截面積 (mm ²)	16
最大硬質導線橫截面積 (mm ²)	50
最小柔性導線橫截面積 (mm ²)	16
最大柔性導線橫截面積 (mm ²)	50
柔性導線橫截面積 · 最小管狀裸端子 (mm ²)	16
柔性導線橫截面積 · 最小管狀預絕緣端子 (mm ²)	16
具有相同截面積的二根最大硬質導線橫截面積 (mm ²)	16
具有相同截面積的二根最大柔性導線橫截面積 (mm ²)	16
螺紋規格	M8
一字螺絲刀規格 (刃厚_x刃寬_)(mm)	1.0x5.5
螺絲刀規格	PH3
額定扭矩 (N.m)	Front : 10.7N·mBack : 2.6N·m
建議最小扭矩 (N.m)	3.5
建議最大扭矩 (N.m)	4.2
剝線長度 (mm)	21~22mm

連接數據-UL

額定電壓 (UL/CUL標準B組)(V)	600
額定電流 (UL/CUL標準B組)(A)	150
額定電壓 (UL/CUL標準C組)(V)	600
額定電流 (UL/CUL標準C組)(A)	150
最小硬質導線(AWG) · 符合UL/CUL	6
最大硬質導線(AWG) · 符合UL/CUL	1/0
最小多芯導線(AWG) · 符合UL/CUL	6
最大多芯導線(AWG) · 符合UL/CUL	1/0

環境與安全

手背防護	YES
手指防護	NO
最高工作溫度 (°C)	115
最低工作溫度 (°C)	-40

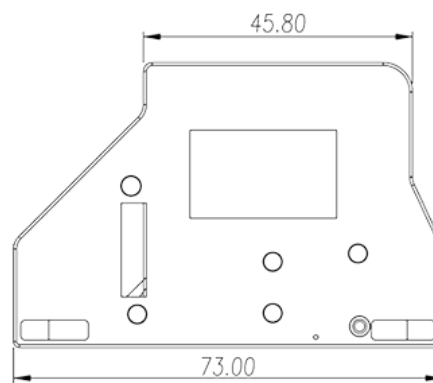
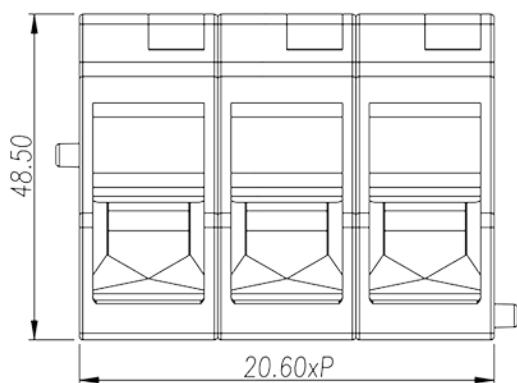
UL認證參數

線徑範圍B組 (AWG)	6~1/0
額定電壓B組 (V)	600
額定電流B組 (A)	150
線徑範圍C組 (AWG)	6~1/0
額定電壓C組 (V)	600
額定電流C組 (A)	150

CUL認證參數

線徑範圍B組 (AWG)	6~1/0
額定電壓B組 (V)	600
額定電流B組 (A)	150
線徑範圍C組 (AWG)	6~1/0
額定電壓C組 (V)	600
額定電流C組 (A)	150

圖面





認證

