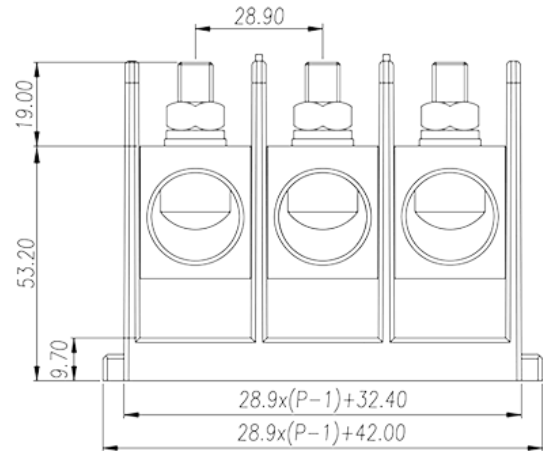


0220-13XX

中繼端子台 > 面板式

下載日期:2026-07-02



目錄僅供參考，實際規格仍依照產品工程圖面為準

產品介紹

Pitch : 28.90mm, 1000V, 310A

一般資訊

| | |
|-----------|--|
| 產品概述 | Barrier terminals blocks, Panel Mounting |
| 產品類型 | Panel Mounting |
| 產品間距 (mm) | 28.90 |
| 產品顏色 | Black (default) |
| 接線方式 | Screw connection |
| 固定方式 | Panel mounting |
| 產品長度 (mm) | $28.9 \times (P-1) + 42.00$ |
| 產品寬度 (mm) | 104.6 |
| 產品高度 (mm) | 74 |

材料資訊

| | |
|---------------|--------------|
| 絕緣材料 | PBT |
| 絕緣材料組別 | IIIa |
| 阻燃等級 · 符合UL94 | V0 |
| 導體材料 | Copper Alloy |
| 導體表面鍍層 | Ni Plated |

連接數據-IEC

| | |
|-------------------------------|-----------------------------|
| 額定電壓 (V) | 1000 |
| 額定電流 (A) | 275 |
| 額定電壓 (II/2)(V) | 1000 |
| 額定電壓 (III/2)(V) | 1000 |
| 額定電壓 (III/3)(V) | 1000 |
| 額定沖擊電壓 (II/2)(KV) | 8 |
| 額定沖擊電壓 (III/2)(KV) | 8 |
| 額定沖擊電壓 (III/3)(KV) | 8 |
| 最小硬質導線橫截面積 (mm ²) | 50 |
| 最大硬質導線橫截面積 (mm ²) | 185 |
| 最小柔性導線橫截面積 (mm ²) | 50 |
| 最大柔性導線橫截面積 (mm ²) | 185 |
| 螺紋規格 | M8 |
| 一字螺絲刀規格 (刃厚_x刃寬_)(mm) | 1.0x5.5 |
| 螺絲刀規格 | PH3 |
| 額定扭矩 (N.m) | Front : 40N·mBack : 13.9N·m |
| 建議最小扭矩 (N.m) | 3.5 |
| 建議最大扭矩 (N.m) | 4.2 |
| 剝線長度 (mm) | 25~26mm |

連接數據-UL

| | |
|----------------------|------|
| 額定電壓 (UL/CUL標準C組)(V) | 1000 |
| 額定電流 (UL/CUL標準C組)(A) | 310 |
| 額定電壓 (UL/CUL標準D組)(V) | 1000 |
| 額定電流 (UL/CUL標準D組)(A) | 310 |

環境與安全

| | |
|-------------|-----|
| 手背防護 | YES |
| 手指防護 | NO |
| 最高工作溫度 (°C) | 130 |
| 最低工作溫度 (°C) | -40 |

UL認證參數

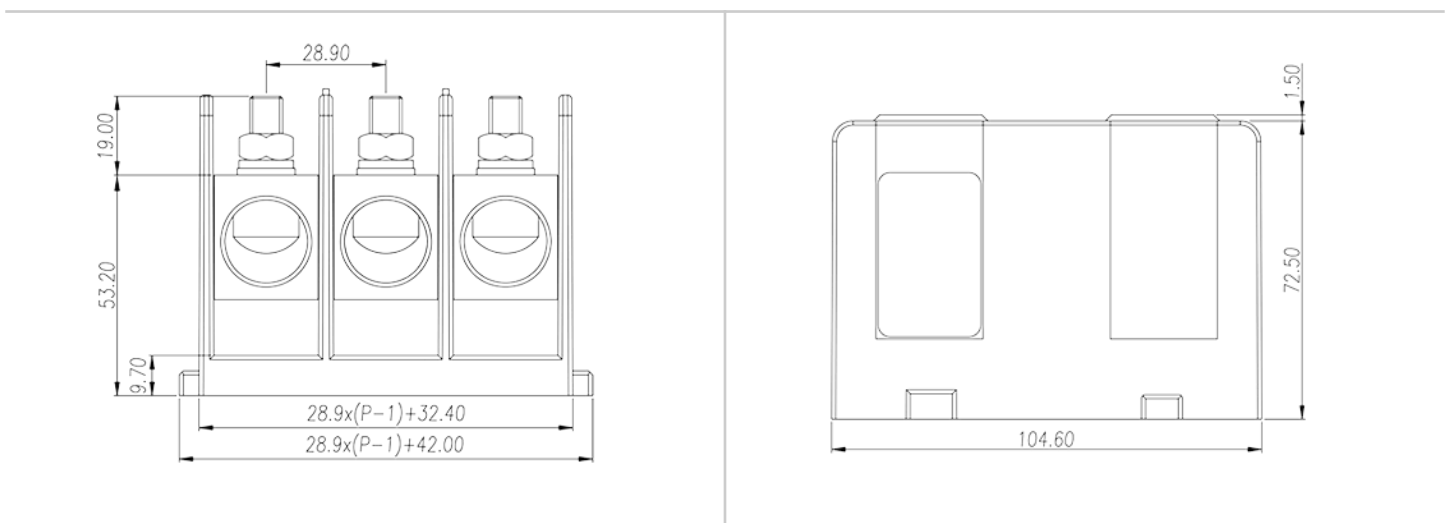
| | |
|--|--|
| | |
|--|--|

| | |
|--------------|--------------|
| 線徑範圍E組 (AWG) | 1/0~350kcmil |
| 額定電流E組 (A) | 310 |

CUL認證參數

| | |
|-------------|-----------------|
| 線徑範圍E組(AWG) | 1/0AWG~350kcmil |
| 額定電壓E組 (V) | 1000 |
| 額定電流E組 (A) | 310 |

圖面



認證

