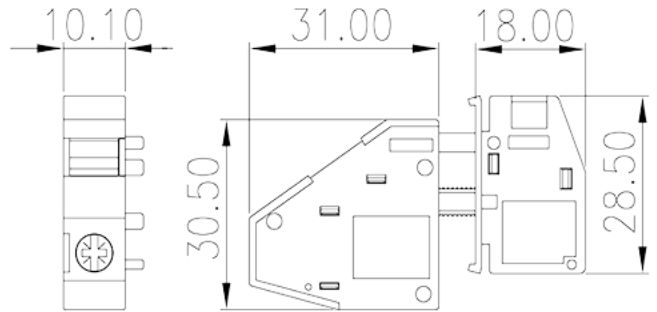
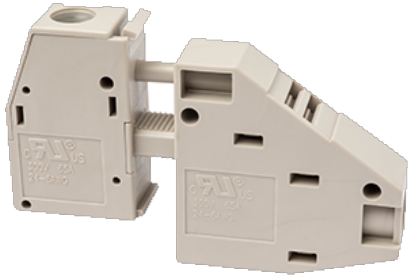


PPACNV-10Z

印刷电路板式端子台 > 貫通式

下載日期:2024-05-22版次:1.2



目錄僅供參考，實際規格仍依照產品工程圖面為準

產品介紹

M4, 300V, 65A

一般資訊

產品概述	Panel Feed-Through, Screw Connection
產品類型	Panel Feed-Through
產品顏色	Grey (default)
接線方式	Screw connection
固定方式	Without
產品長度 (mm)	10.1
產品寬度 (mm)	31+18
產品高度 (mm)	34.3
產品實際點數	1P

材料資訊

絕緣材料	PA
絕緣材料組別	I
阻燃等級·符合UL94	V0
絕緣阻抗	□500MΩ at DC 500V
導體材料	COPPER ALLOY

導體表面鍍層

Tin PLATED

連接數據-IEC

額定電壓 (V)	400
額定電流 (A)	76
額定電壓 (III/3)(V)	400
額定沖擊電壓 (III/3)(KV)	6
最小硬質導線橫截面積 (mm ²)	0.2
最大硬質導線橫截面積 (mm ²)	16
最小柔性導線橫截面積 (mm ²)	0.2
最大柔性導線橫截面積 (mm ²)	16
柔性導線橫截面積，最小管狀裸端子 (mm ²)	0.25
柔性導線橫截面積，最大管狀裸端子 (mm ²)	16
柔性導線橫截面積，最小管狀預絕緣端子 (mm ²)	0.25
柔性導線橫截面積，最大管狀預絕緣端子 (mm ²)	16
具有相同截面積的二根最小硬質導線橫截面積 (mm ²)	0.5
具有相同截面積的二根最大硬質導線橫截面積 (mm ²)	4
具有相同截面積的二根最小柔性導線橫截面積 (mm ²)	0.5
具有相同截面積的二根最大柔性導線橫截面積 (mm ²)	4
具有相同截面積的二根柔性導線，最小管狀裸端子 (mm ²)	0.5
具有相同截面積的二根柔性導線，最大管狀裸端子 (mm ²)	4
具有相同截面積的二根柔性導線，最小雙線管狀預絕緣端子 (mm ²)	0.5
具有相同截面積的二根柔性導線，最大雙線管狀預絕緣端子 (mm ²)	4
螺紋規格	M4
一字螺絲刀規格 (刃厚_x刃寬_)(mm)	1.0*5.5
螺絲刀規格	PZ2
額定扭矩 (N.m)	1.7
剝線長度 (mm)	10

連接數據-UL

額定電壓 (UL/CUL標準B組)(V)	300
額定電流 (UL/CUL標準B組)(A)	65
額定電壓 (UL/CUL標準C組)(V)	300
額定電流 (UL/CUL標準C組)(A)	65

額定電壓 (UL/CUL標準D組)(V)	600
額定電流 (UL/CUL標準D組)(A)	5
最小硬質導線(AWG) · 符合UL/CUL	24
最大硬質導線(AWG) · 符合UL/CUL	6
最小多芯導線(AWG) · 符合UL/CUL	24
最大多芯導線(AWG) · 符合UL/CUL	6

環境與安全

手背防護	YES
手指防護	YES
最高工作溫度 (°C)	120
最低工作溫度 (°C)	-40

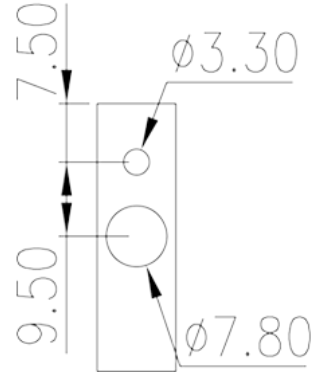
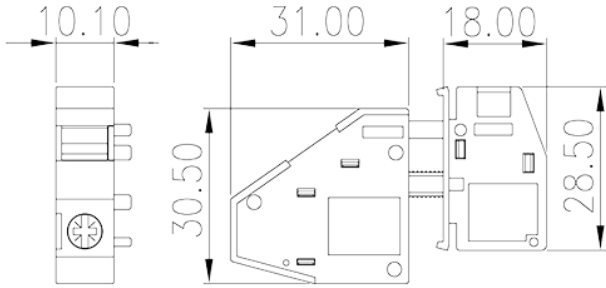
UL認證參數

線徑範圍B組 (AWG)	24~6
額定電壓B組 (V)	300
額定電流B組 (A)	65
線徑範圍C組 (AWG)	24~6
額定電壓C組 (V)	300
額定電流C組 (A)	65
線徑範圍D組 (AWG)	24~6
額定電壓D組 (V)	300
額定電流D組 (A)	10

CUL認證參數

線徑範圍B組 (AWG)	24~6
額定電壓B組 (V)	300
額定電流B組 (A)	65
線徑範圍C組 (AWG)	24~6
額定電壓C組 (V)	300
額定電流C組 (A)	65
線徑範圍D組(AWG)	24~6
額定電壓D組 (V)	300
額定電流D組 (A)	10

圖面



認證

