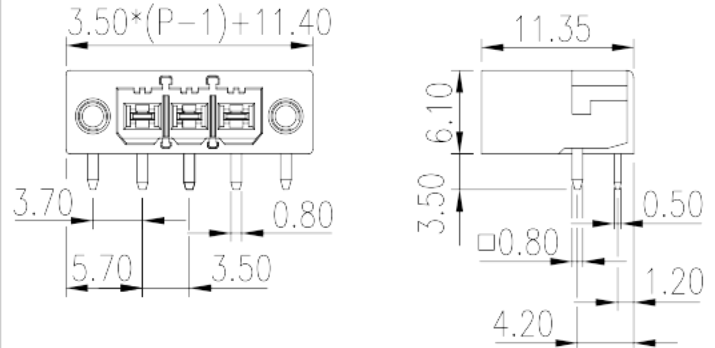


# 0225-16XX

印刷電路板式端子台 > 接插件-插座

下載日期:2026-06-27版次:1.2



目錄僅供參考，實際規格仍依照產品工程圖面為準

## 產品介紹

Pitch : 3.50 mm, 300V, 8A

## 一般資訊

產品概述	PCB Connector-Socket, Wave soldering
產品類型	PCB Connector-Socket
產品間距 (mm)	3.50
產品顏色	Black (default)
固定方式	With threaded flange
焊接方式	Wave soldering
產品長度 (mm)	$3.50 \times (P-1) + 11.4$
產品寬度 (mm)	11.35
產品高度 (mm)	6.1
出腳尺寸 (厚度___ x 寬度___mm)	0.5x0.8
焊孔直徑 (mm)	1.2
產品實際點數	02P~24P
產品層數	Single level

## 材料資訊

絕緣材料	PA
------	----

絕緣材料組別	I
阻燃等級·符合UL94	V0
絕緣阻抗	□500MΩ at DC 500V
導體材料	COPPER ALLOY
導體表面鍍層	Tin PLATED

### 連接數據-IEC

額定電壓 (V)	630
額定電流 (A)	15
額定電壓 (II/2)(V)	630
額定電壓 (III/2)(V)	320
額定電壓 (III/3)(V)	250
額定沖擊電壓 (II/2)(KV)	4
額定沖擊電壓 (III/2)(KV)	4
額定沖擊電壓 (III/3)(KV)	4
法蘭最大扭矩 (N.m)	0.1

### 連接數據-UL

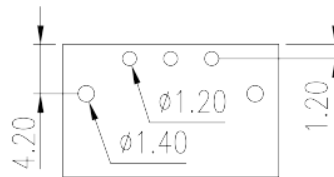
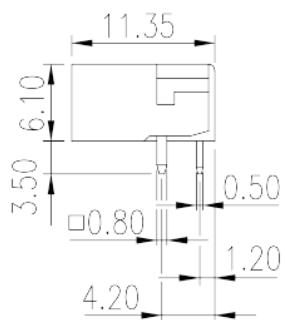
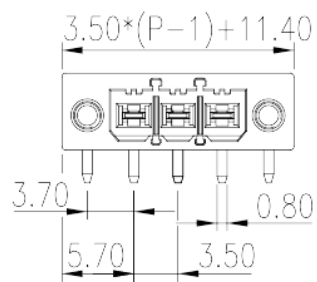
額定電壓 (UL/CUL標準B組)(V)	300
額定電流 (UL/CUL標準B組)(A)	8
額定電壓 (UL/CUL標準D組)(V)	300
額定電流 (UL/CUL標準D組)(A)	8

### 環境與安全

手指防護	YES
最高工作溫度 (°C)	120
最低工作溫度 (°C)	-40

### 圖面

--	--



認證

