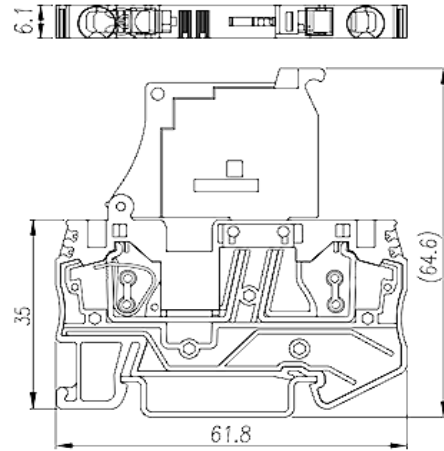
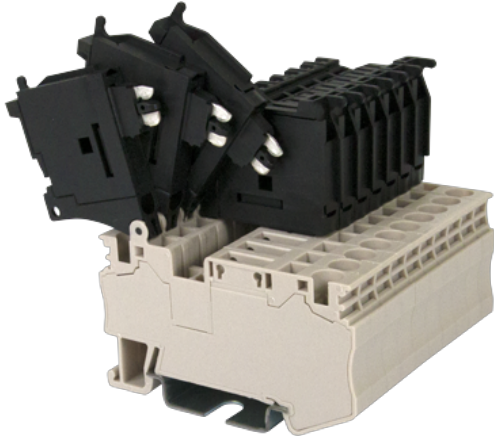


AK4-TF

軌道式端子台 > 回拉彈片式

下載日期:2026-05-17版次:1.1



目錄僅供參考，實際規格仍依照產品工程圖面為準

產品介紹

300V, 11A, Beige (default)

一般資訊

產品概述	DIN Rail terminal blocks, Fuse terminal blocks
產品類型	Fuse terminal blocks
產品顏色	Beige (default)
接線方式	Spring Clamp Connection
固定方式	Rail Mounting
產品長度 (mm)	6.1
產品寬度 (mm)	61.8
產品高度 (mm)	63.1
產品層數	Single level
連接點數	2

材料資訊

絕緣材料	PA
絕緣材料組別	I
阻燃等級 · 符合UL94	V0
絕緣阻抗	□500MΩ at DC 500V

連接數據-IEC

額定沖擊電壓 (II/2)(KV)	6
額定沖擊電壓 (III/2)(KV)	6
額定沖擊電壓 (III/3)(KV)	6
最小硬質導線橫截面積 (mm ²)	0.2
最大硬質導線橫截面積 (mm ²)	6
最小柔性導線橫截面積 (mm ²)	0.2
最大柔性導線橫截面積 (mm ²)	4
柔性導線橫截面積，最小管狀裸端子 (mm ²)	0.25
柔性導線橫截面積，最大管狀裸端子 (mm ²)	4
柔性導線橫截面積，最小管狀預絕緣端子 (mm ²)	0.25
柔性導線橫截面積，最大管狀預絕緣端子 (mm ²)	4
具有相同截面積的二根柔性導線，最小雙線管狀預絕緣端子 (mm ²)	0.5
具有相同截面積的二根柔性導線，最大雙線管狀預絕緣端子 (mm ²)	1
一字螺絲刀規格 (刃厚_x刃寬_)(mm)	0.6x3.5
剝線長度 (mm)	10
安裝軌道	TS-35
是否需要邊蓋	NO
是否接地	NO

連接數據-UL

額定電壓 (UL/CUL標準B組)(V)	300
額定電流 (UL/CUL標準B組)(A)	11
額定電壓 (UL/CUL標準C組)(V)	300
額定電流 (UL/CUL標準C組)(A)	11
額定電壓 (UL/CUL標準D組)(V)	600
額定電流 (UL/CUL標準D組)(A)	10
最小硬質導線(AWG)，符合UL/CUL	28
最大硬質導線(AWG)，符合UL/CUL	10
最小多芯導線(AWG)，符合UL/CUL	28
最大多芯導線(AWG)，符合UL/CUL	10

環境與安全

手指防護	YES
最高工作溫度 (°C)	120
最低工作溫度 (°C)	-40

UL認證參數

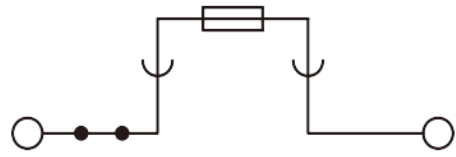
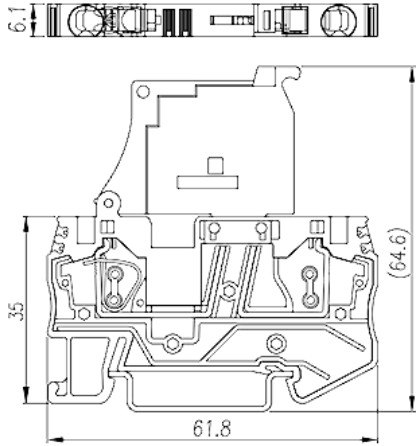
線徑範圍B組 (AWG)	28~10
額定電壓B組 (V)	300
額定電流B組 (A)	11
線徑範圍C組 (AWG)	28~10
額定電壓C組 (V)	300
額定電流C組 (A)	11
線徑範圍D組 (AWG)	28~10
額定電壓D組 (V)	600
額定電流D組 (A)	10

CUL認證參數

線徑範圍B組 (AWG)	28~10
額定電壓B組 (V)	300
額定電流B組 (A)	11
線徑範圍C組 (AWG)	28~10
額定電壓C組 (V)	300
額定電流C組 (A)	11
線徑範圍D組(AWG)	28~10
額定電壓D組 (V)	600
額定電流D組 (A)	10

圖面

--	--



認證

