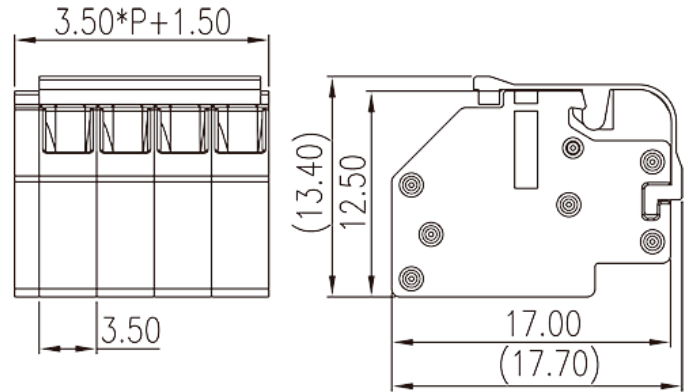


0191-01XXC

印刷电路板式端子台 > 接插件-插頭

下載日期:2026-06-14版次:1.1



目錄僅供參考，實際規格仍依照產品工程圖面為準

產品介紹

Pitch : 3.50 mm, 150V, 2A

一般資訊

產品概述	PCB Connector – Plug, Push-in Design
產品類型	PCB Connector –Plug
產品間距 (mm)	3.50
產品顏色	Black (default)
接線方式	Push in Design
固定方式	Without
產品長度 (mm)	3.50*P+1.5
產品寬度 (mm)	17.7
產品高度 (mm)	13.4
產品實際點數	02P~20P
產品層數	Single level

材料資訊

絕緣材料	PA
絕緣材料組別	I
阻燃等級，符合UL94	V0

絕緣阻抗	□500MΩ at DC 500V
導體材料	STAINLESS STEEL
導體表面鍍層	Tin PLATED

連接數據-IEC

額定電壓 (V)	160
額定電流 (A)	4
額定電壓 (II/2)(V)	200
額定電壓 (III/2)(V)	160
額定電壓 (III/3)(V)	100
額定沖擊電壓 (II/2)(KV)	3
額定沖擊電壓 (III/2)(KV)	3
額定沖擊電壓 (III/3)(KV)	3
最小硬質導線橫截面積 (mm ²)	0.5
最大硬質導線橫截面積 (mm ²)	1.5
最小柔性導線橫截面積 (mm ²)	0.5
最大柔性導線橫截面積 (mm ²)	1.5
剝線長度 (mm)	8~9

連接數據-UL

額定電壓 (UL/CUL標準B組)(V)	150
額定電流 (UL/CUL標準B組)(A)	2
最小硬質導線(AWG) · 符合UL/CUL	28
最大硬質導線(AWG) · 符合UL/CUL	16
最小多芯導線(AWG) · 符合UL/CUL	28
最大多芯導線(AWG) · 符合UL/CUL	16

環境與安全

手指防護	YES
最高工作溫度 (°C)	120
最低工作溫度 (°C)	-40

UL認證參數

線徑範圍B組 (AWG)	28~16
額定電壓B組 (V)	150

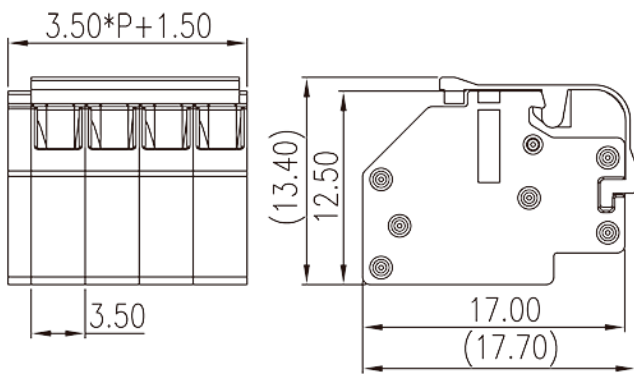
額定電流B組 (A)

2

CUL認證參數

線徑範圍B組 (AWG)	28~16
額定電壓B組 (V)	150
額定電流B組 (A)	2

圖面



認證

