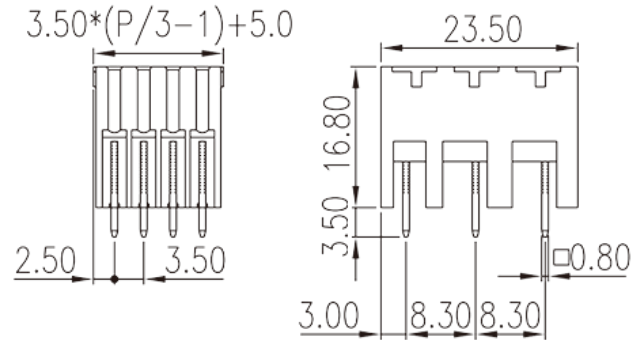


# 0221-41XX-BK

印刷电路板式端子台 > 接插件-插座

下載日期:2026-06-21版次:V1



目錄僅供參考，實際規格仍依照產品工程圖面為準

## 產品介紹

Pitch : 3.50 mm, 300V, 8A

## 一般資訊

產品概述	PCB Connector-Socket, Wave soldering
產品類型	PCB Connector-Socket
產品間距 (mm)	3.5
產品顏色	Black (default)
固定方式	Without
焊接方式	Wave soldering
產品長度 (mm)	$3.50*(P/3-1)+5.0$
產品寬度 (mm)	23.5
產品高度 (mm)	16.8
出腳尺寸 (厚度___ x 寬度___mm)	0.8x0.8
焊孔直徑 (mm)	1.3~1.4
產品實際點數	06P~72P
產品層數	Three level

## 材料資訊

絕緣材料	PBT
------	-----

絕緣材料組別	IIIa
阻燃等級 · 符合UL94	V0
絕緣阻抗	□1000MΩ at DC 500V
導體材料	COPPER ALLOY
導體表面鍍層	Tin PLATED

### 連接數據-IEC

額定電壓 (V)	250
額定電流 (A)	8
額定電壓 (II/2)(V)	250
額定電壓 (III/2)(V)	150
額定電壓 (III/3)(V)	150
額定沖擊電壓 (II/2)(KV)	2.5
額定沖擊電壓 (III/2)(KV)	2.5
額定沖擊電壓 (III/3)(KV)	2.5

### 連接數據-UL

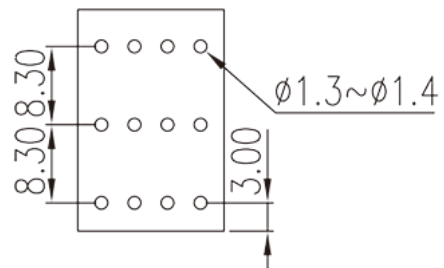
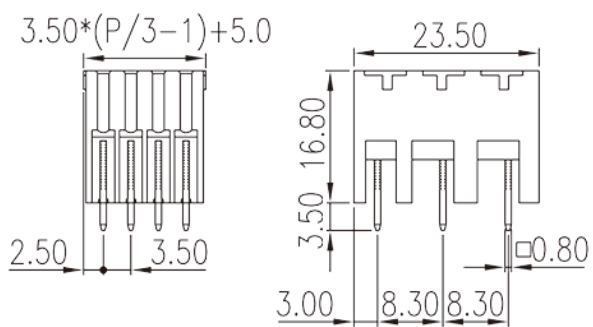
額定電壓 (UL/CUL標準B組)(V)	300
額定電流 (UL/CUL標準B組)(A)	8

### 環境與安全

手指防護	YES
最高工作溫度 (°C)	120
最低工作溫度 (°C)	-40

### 圖面

--	--



認證

