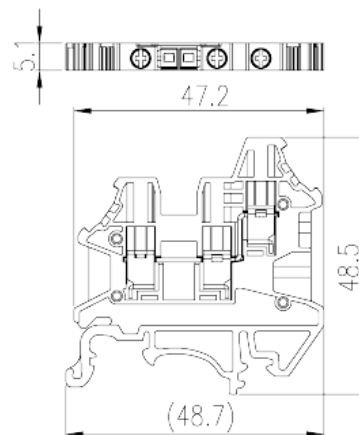
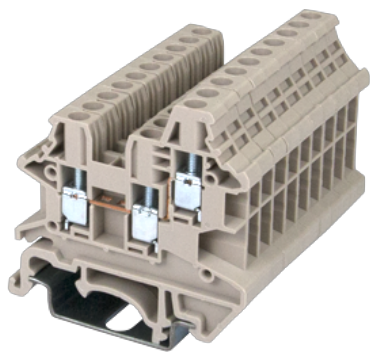


DK2.5N-TN

軌道式端子台 > 螺絲式

下載日期:2026-05-02版次:1.2



目錄僅供參考，實際規格仍依照產品工程圖面為準

產品介紹

M2.5, 600V, 20A, Beige (default)

一般資訊

| | |
|-----------|------------------------------------------------------------|
| 產品概述 | Single Level Feed-through Terminal Block, Screw Connection |
| 產品類型 | Single Level Feed-through Terminal Block, |
| 產品顏色 | Beige (default) |
| 接線方式 | Screw connection |
| 固定方式 | Rail mounting |
| 產品長度 (mm) | 48.7 |
| 產品寬度 (mm) | 5.1 |
| 產品高度 (mm) | 48.5 |
| 產品實際點數 | □1P |
| 產品層數 | Single level |
| 連接點數 | 3 |

材料資訊

| | |
|--------|----|
| 絕緣材料 | PA |
| 絕緣材料組別 | I |

| | |
|-------------|-------------------|
| 阻燃等級·符合UL94 | V0 |
| 絕緣阻抗 | □500MΩ at DC 500V |

連接數據-IEC

| | |
|-----------------------------------------------|-----------------|
| 額定電壓 (V) | 1000 |
| 額定電流 (A) | 24 |
| 額定電壓 (III/3)(V) | 1000 |
| 額定沖擊電壓 (III/3)(KV) | 8 |
| 最小硬質導線橫截面積 (mm ²) | 0.14 |
| 最大硬質導線橫截面積 (mm ²) | 4 |
| 最小柔性導線橫截面積 (mm ²) | 0.14 |
| 最大柔性導線橫截面積 (mm ²) | 2.5 |
| 柔性導線橫截面積·最小管狀裸端子 (mm ²) | 0.25 |
| 柔性導線橫截面積·最大管狀裸端子 (mm ²) | 2.5 |
| 柔性導線橫截面積·最小管狀預絕緣端子 (mm ²) | 0.25 |
| 柔性導線橫截面積·最大管狀預絕緣端子 (mm ²) | 1.5 |
| 具有相同截面積的二根最小硬質導線橫截面積 (mm ²) | 0.14 |
| 具有相同截面積的二根最大硬質導線橫截面積 (mm ²) | 2.5 |
| 具有相同截面積的二根最小柔性導線橫截面積 (mm ²) | 0.14 |
| 具有相同截面積的二根最大柔性導線橫截面積 (mm ²) | 1.5 |
| 具有相同截面積的二根柔性導線·最小管狀裸端子 (mm ²) | 0.25 |
| 具有相同截面積的二根柔性導線·最大管狀裸端子 (mm ²) | 1.5 |
| 具有相同截面積的二根柔性導線·最小雙線管狀預絕緣端子 (mm ²) | 0.5 |
| 具有相同截面積的二根柔性導線·最大雙線管狀預絕緣端子 (mm ²) | 1 |
| 螺紋規格 | M2.5 |
| 一字螺絲刀規格 (刃厚_x刃寬_)(mm) | 0.6x3.5 |
| 螺絲刀規格 | PH1 |
| 額定扭矩 (N.m) | 0.4 |
| 剝線長度 (mm) | 9~12 |
| 安裝軌道 | TS-35/ TS-35/15 |
| 是否需要邊蓋 | YES |
| 是否接地 | NO |

連接數據-UL

| | |
|------------------------|-----|
| 額定電壓 (UL/CUL標準B組)(V) | 600 |
| 額定電流 (UL/CUL標準B組)(A) | 20 |
| 額定電壓 (UL/CUL標準C組)(V) | 600 |
| 額定電流 (UL/CUL標準C組)(A) | 20 |
| 最小硬質導線(AWG) · 符合UL/CUL | 22 |
| 最大硬質導線(AWG) · 符合UL/CUL | 12 |
| 最小多芯導線(AWG) · 符合UL/CUL | 22 |
| 最大多芯導線(AWG) · 符合UL/CUL | 12 |

環境與安全

| | |
|-------------|-----|
| 手背防護 | YES |
| 手指防護 | YES |
| 最高工作溫度 (°C) | 120 |
| 最低工作溫度 (°C) | -40 |

UL認證參數

| | |
|--------------|-------|
| 線徑範圍B組 (AWG) | 22~12 |
| 額定電壓B組 (V) | 600 |
| 額定電流B組 (A) | 20 |
| 線徑範圍C組 (AWG) | 22~12 |
| 額定電壓C組 (V) | 600 |
| 額定電流C組 (A) | 20 |

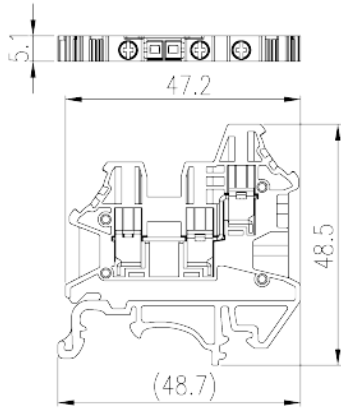
CUL認證參數

| | |
|--------------|-------|
| 線徑範圍B組 (AWG) | 22~12 |
| 額定電壓B組 (V) | 600 |
| 額定電流B組 (A) | 20 |
| 線徑範圍C組 (AWG) | 22~12 |
| 額定電壓C組 (V) | 600 |
| 額定電流C組 (A) | 20 |

VDE認證參數

| | |
|-------------------------|----------|
| 線徑範圍 (mm ²) | 0.14~2.5 |
| 額定電壓 (V) | 1000 |
| 額定電流 (A) | 24 |

圖面



認證

