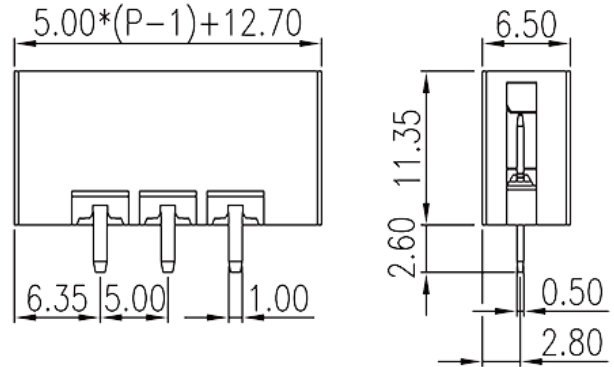


0226-27XXL

印刷电路板式端子台 > 接插件-插座

下載日期:2026-04-15版次:V1



目錄僅供參考，實際規格仍依照產品工程圖面為準

產品介紹

Pitch : 5.00 mm, 300V, 10A

一般資訊

| | |
|------------------------|---|
| 產品概述 | PCB Connector-Socket, Reflow soldering |
| 產品類型 | PCB Connector-Socket |
| 產品間距 (mm) | 5.00 |
| 產品顏色 | Black (default) |
| 固定方式 | With mounting flange |
| 焊接方式 | Reflow Soldering (Temperature condition according to standard IPC/JEDEC J-STD-020E) |
| 產品長度 (mm) | $5.00*(P-1)+12.7$ |
| 產品寬度 (mm) | 6.5 |
| 產品高度 (mm) | 11.35 |
| 出腳尺寸 (厚度___ x 寬度___mm) | 0.5x1.0 |
| 焊孔直徑 (mm) | 1.4 |
| 產品實際點數 | 02P~16P |
| 產品層數 | Single level |

材料資訊

| | |
|-------------|---------------------------|
| 絕緣材料 | HIGH-TEMPERATURE PLASTICS |
| 絕緣材料組別 | I |
| 阻燃等級·符合UL94 | V0 |
| 絕緣阻抗 | □500MΩ at DC 500V |
| 導體材料 | COPPER ALLOY |
| 導體表面鍍層 | Tin PLATED |
| 溼度敏感等級 | 2 |

連接數據-IEC

| | |
|--------------------|------|
| 額定電壓 (V) | 630 |
| 額定電流 (A) | 17.5 |
| 額定電壓 (II/2)(V) | 630 |
| 額定電壓 (III/2)(V) | 320 |
| 額定電壓 (III/3)(V) | 320 |
| 額定沖擊電壓 (II/2)(KV) | 4 |
| 額定沖擊電壓 (III/2)(KV) | 4 |
| 額定沖擊電壓 (III/3)(KV) | 4 |

連接數據-UL

| | |
|----------------------|-----|
| 額定電壓 (UL/CUL標準B組)(V) | 300 |
| 額定電流 (UL/CUL標準B組)(A) | 10 |
| 額定電壓 (UL/CUL標準D組)(V) | 300 |
| 額定電流 (UL/CUL標準D組)(A) | 10 |

環境與安全

| | |
|-------------|-----|
| 手指防護 | YES |
| 最高工作溫度 (°C) | 120 |
| 最低工作溫度 (°C) | -40 |

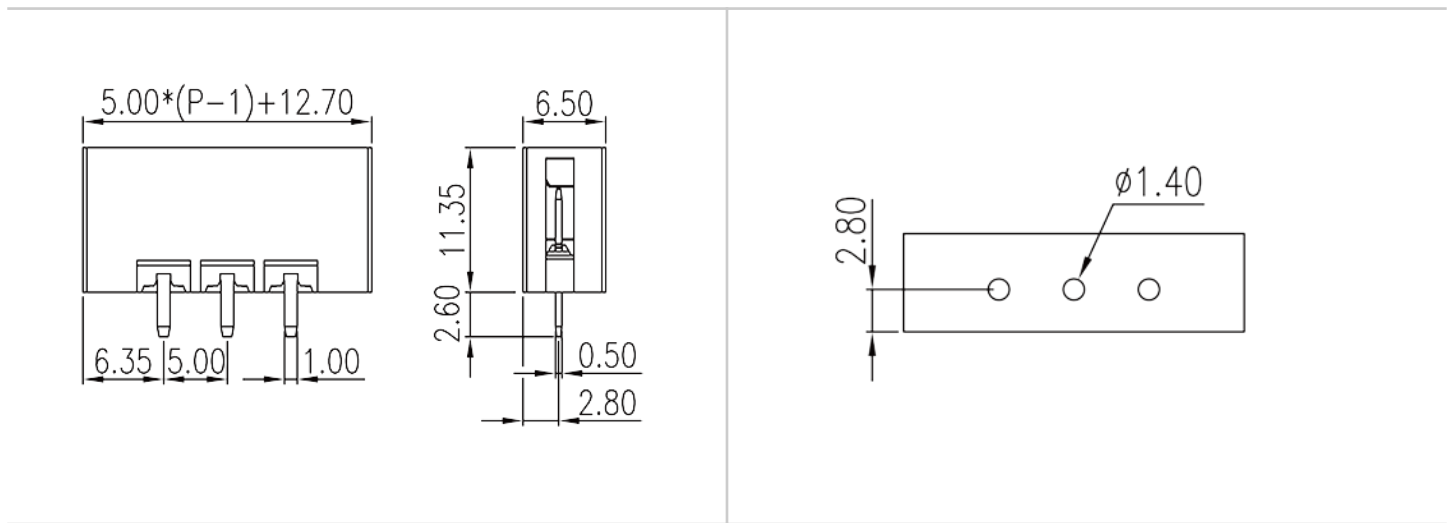
UL認證參數

| | |
|------------|-----|
| 額定電壓B組 (V) | 300 |
| 額定電流B組 (A) | 10 |
| 額定電壓D組 (V) | 300 |
| 額定電流D組 (A) | 10 |

CUL認證參數

| | |
|------------|-----|
| 額定電壓B組 (V) | 300 |
| 額定電流B組 (A) | 10 |
| 額定電壓D組 (V) | 300 |
| 額定電流D組 (A) | 10 |

圖面



認證

