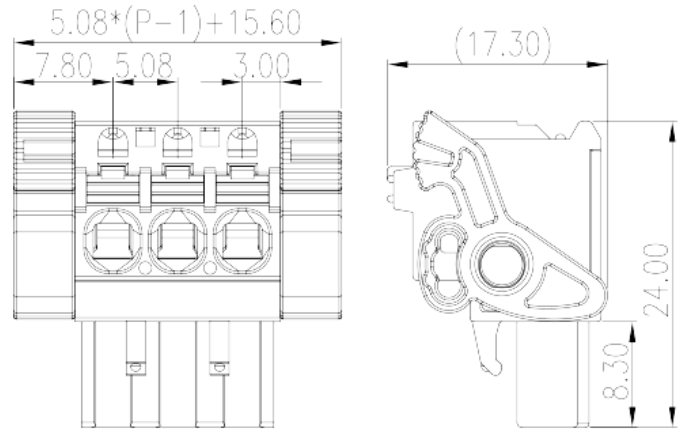


2ESDSVK-XXP

印刷电路板式端子台 > 接插件-插頭

下載日期:2026-05-06版次:1.1



目錄僅供參考，實際規格仍依照產品工程圖面為準

產品介紹

Pitch : 5.08 mm, 300V, 10A

一般資訊

產品概述	PCB Connector – Plug, Push-in design
產品類型	PCB Connector – Plug
產品間距 (mm)	5.08
產品顏色	Black (default)
接線方式	Push in Design
固定方式	With release tool
產品長度 (mm)	$5.08*(P-1)+15.60$
產品寬度 (mm)	17.3
產品高度 (mm)	24
產品實際點數	02P~24P
產品層數	Single level

材料資訊

絕緣材料	PA
絕緣材料組別	I
阻燃等級，符合UL94	V0

絕緣阻抗	□500MΩ at DC 500V
導體材料	COPPER ALLOY
導體表面鍍層	Tin PLATED

連接數據-IEC

額定電壓 (V)	630
額定電流 (A)	18
額定電壓 (II/2)(V)	630
額定電壓 (III/2)(V)	320
額定電壓 (III/3)(V)	250
額定沖擊電壓 (II/2)(KV)	4
額定沖擊電壓 (III/2)(KV)	4
額定沖擊電壓 (III/3)(KV)	4
最小硬質導線橫截面積 (mm ²)	0.2
最大硬質導線橫截面積 (mm ²)	2.5
最小柔性導線橫截面積 (mm ²)	0.2
最大柔性導線橫截面積 (mm ²)	2.5
柔性導線橫截面積，最小管狀裸端子 (mm ²)	0.25
柔性導線橫截面積，最大管狀裸端子 (mm ²)	2.5
柔性導線橫截面積，最小管狀預絕緣端子 (mm ²)	0.25
柔性導線橫截面積，最大管狀預絕緣端子 (mm ²)	2.5
具有相同截面積的二根最大硬質導線橫截面積 (mm ²)	1.5
具有相同截面積的二根最大柔性導線橫截面積 (mm ²)	1.5
具有相同截面積的二根柔性導線，最小管狀裸端子 (mm ²)	0.5
具有相同截面積的二根柔性導線，最大管狀裸端子 (mm ²)	1
具有相同截面積的二根柔性導線，最小雙線管狀預絕緣端子 (mm ²)	0.5
具有相同截面積的二根柔性導線，最大雙線管狀預絕緣端子 (mm ²)	1
剝線長度 (mm)	12~13

連接數據-UL

額定電壓 (UL/CUL標準B組)(V)	300
額定電流 (UL/CUL標準B組)(A)	10
最小硬質導線(AWG)，符合UL/CUL	26
最大硬質導線(AWG)，符合UL/CUL	12

最小多芯導線(AWG) · 符合UL/CUL	26
最大多芯導線(AWG) · 符合UL/CUL	12

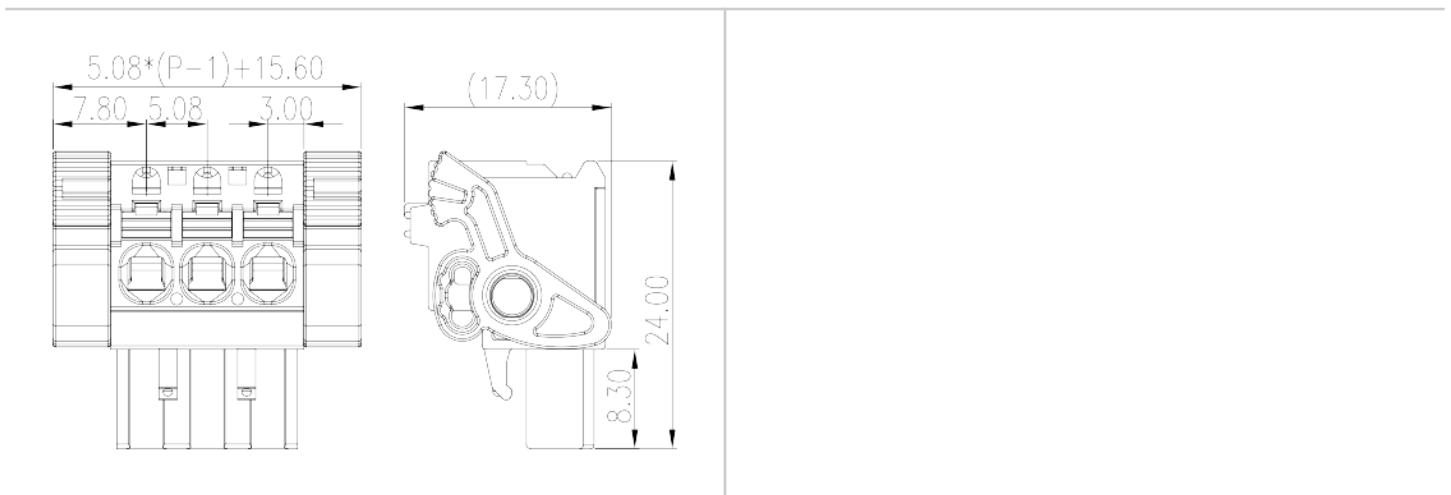
環境與安全

手指防護	YES
最高工作溫度 (°C)	120
最低工作溫度 (°C)	-40

VDE認證參數

線徑範圍 (mm ²)	0.2~2.5
額定電壓 (V)	630
額定電流 (A)	18

圖面



認證

