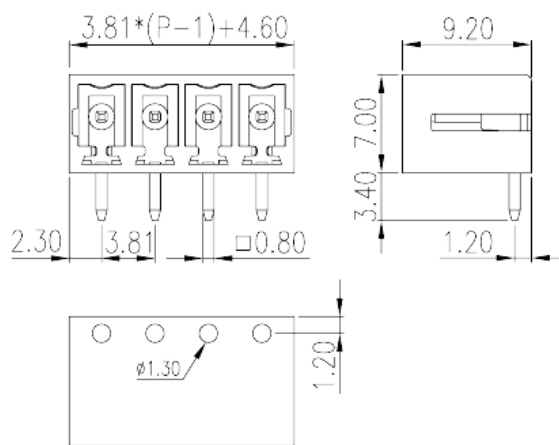
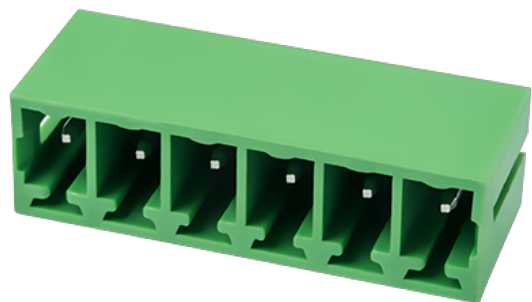


ECH381RR-XXP

印刷电路板式端子台 > 接插件-插座

下載日期:2026-06-21版次:V1



目錄僅供參考，實際規格仍依照產品工程圖面為準

產品介紹

Pitch : 3.81 mm, 300V, 8A

一般資訊

產品概述	PCB Connector – Socket, Wave soldering
產品類型	PCB Connector – Socket
產品間距 (mm)	3.81
產品顏色	Black (default)
固定方式	Without
焊接方式	Wave soldering
產品長度 (mm)	$3.81*(P-1)+4.6$
產品寬度 (mm)	9.2
產品高度 (mm)	7
出腳尺寸 (厚度___ x 寬度___mm)	0.8x0.8
焊孔直徑 (mm)	1.4
產品實際點數	02P~24P
產品層數	Single level

材料資訊

絕緣材料	PA
------	----

絕緣材料組別	I
阻燃等級·符合UL94	V0
絕緣阻抗	□500MΩ at DC 500V
導體材料	COPPER ALLOY
導體表面鍍層	Tin PLATED

連接數據-IEC

額定電壓 (V)	320
額定電流 (A)	14
額定電壓 (II/2)(V)	320
額定電壓 (III/2)(V)	160
額定電壓 (III/3)(V)	160
額定沖擊電壓 (II/2)(KV)	2.5
額定沖擊電壓 (III/2)(KV)	2.5
額定沖擊電壓 (III/3)(KV)	2.5

連接數據-UL

額定電壓 (UL/CUL標準B組)(V)	300
額定電流 (UL/CUL標準B組)(A)	8
額定電壓 (UL/CUL標準D組)(V)	300
額定電流 (UL/CUL標準D組)(A)	8

環境與安全

手指防護	YES
最高工作溫度 (°C)	120
最低工作溫度 (°C)	-40

UL認證參數

額定電壓B組 (V)	300
額定電流B組 (A)	8
額定電壓D組 (V)	300
額定電流D組 (A)	8

CUL認證參數

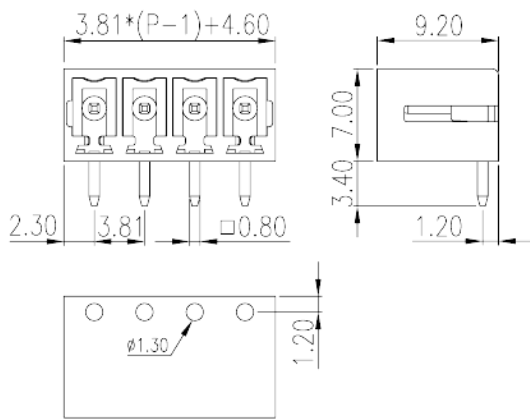
額定電壓B組 (V)	300
------------	-----

額定電流B組 (A)	8
額定電壓D組 (V)	300
額定電流D組 (A)	8

VDE認證參數

額定電壓 (V)	320
額定電流 (A)	14

圖面



認證

