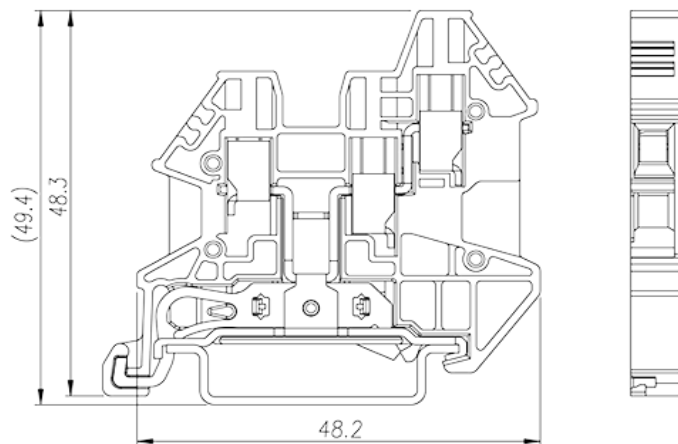
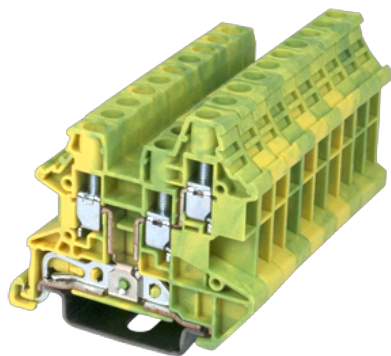


# DK4N-TN-PE

軌道式端子台 > 螺絲式

下載日期:2026-06-24版次:1.2



目錄僅供參考，實際規格仍依照產品工程圖面為準

## 產品介紹

M3, Green-Yellow (default)

## 一般資訊

產品概述	DIN rail terminal blocks, Grounding terminal blocks
產品類型	Grounding terminal blocks
產品顏色	Green-Yellow (default)
接線方式	Screw connection
固定方式	Rail mounting
產品長度 (mm)	6.1
產品寬度 (mm)	52.3
產品高度 (mm)	48.3
產品層數	Double level
連接點數	3

## 材料資訊

絕緣材料	PA
絕緣材料組別	I
阻燃等級 · 符合UL94	V0
絕緣阻抗	□500MΩ at DC 500V

## 連接數據-IEC

額定沖擊電壓 (II/2)(KV)	8
額定沖擊電壓 (III/2)(KV)	8
額定沖擊電壓 (III/3)(KV)	8
最小硬質導線橫截面積 (mm <sup>2</sup> )	0.14
最大硬質導線橫截面積 (mm <sup>2</sup> )	6
最小柔性導線橫截面積 (mm <sup>2</sup> )	0.14
最大柔性導線橫截面積 (mm <sup>2</sup> )	4
柔性導線橫截面積，最小管狀裸端子 (mm <sup>2</sup> )	0.25
柔性導線橫截面積，最大管狀裸端子 (mm <sup>2</sup> )	4
柔性導線橫截面積，最小管狀預絕緣端子 (mm <sup>2</sup> )	0.25
柔性導線橫截面積，最大管狀預絕緣端子 (mm <sup>2</sup> )	4
具有相同截面積的二根最大硬質導線橫截面積 (mm <sup>2</sup> )	1.5
具有相同截面積的二根最大柔性導線橫截面積 (mm <sup>2</sup> )	1.5
具有相同截面積的二根柔性導線，最小管狀裸端子 (mm <sup>2</sup> )	0.25
具有相同截面積的二根柔性導線，最大管狀裸端子 (mm <sup>2</sup> )	1
具有相同截面積的二根柔性導線，最小雙線管狀預絕緣端子 (mm <sup>2</sup> )	0.5
具有相同截面積的二根柔性導線，最大雙線管狀預絕緣端子 (mm <sup>2</sup> )	1.5
螺紋規格	M3
一字螺絲刀規格 (刃厚_x刃寬_)(mm)	0.6x3.5
螺絲刀規格	PH1
額定扭矩 (N.m)	0.6
剝線長度 (mm)	9~11
安裝軌道	TS-35
是否需要邊蓋	YES
是否接地	YES

## 連接數據-UL

最小硬質導線(AWG)，符合UL/CUL	28
最大硬質導線(AWG)，符合UL/CUL	10
最小多芯導線(AWG)，符合UL/CUL	28
最大多芯導線(AWG)，符合UL/CUL	10

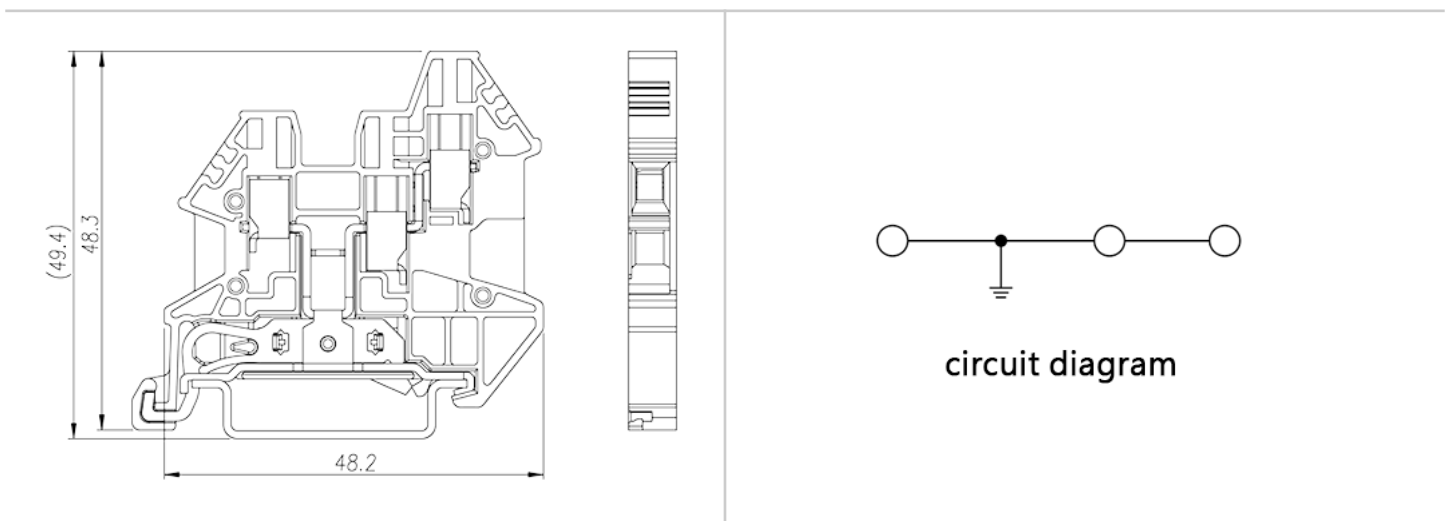
## 環境與安全

手背防護	YES
手指防護	YES
最高工作溫度 (°C)	120
最低工作溫度 (°C)	-40

### VDE認證參數

線徑範圍 (mm <sup>2</sup> )	0.14~4
-------------------------	--------

### 圖面



### 認證

