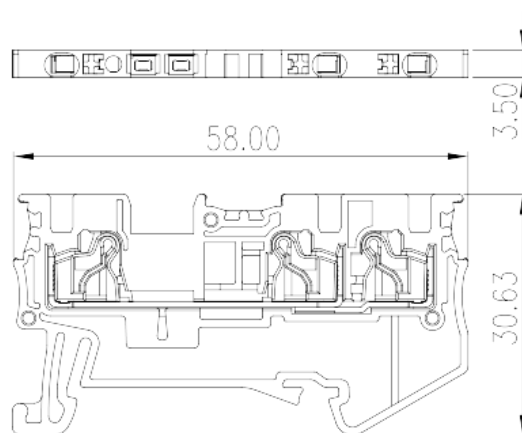
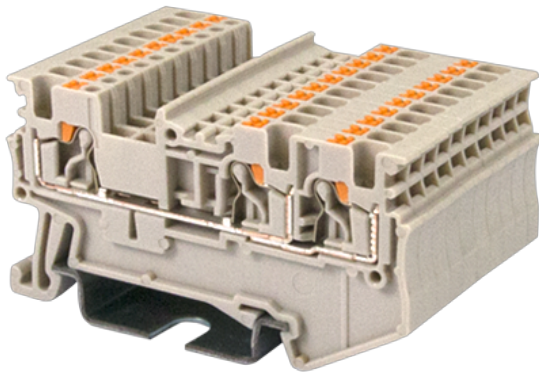


# DP1.5N-TN

軌道式端子台 > 直插式

下載日期:2026-06-14版次:1.1



目錄僅供參考，實際規格仍依照產品工程圖面為準

## 產品介紹

300V, 15A, Beige (default)

## 一般資訊

產品概述	Single level Feed-Through Terminal Block, Push-in Design
產品類型	Single level Feed Through Terminal Block
產品顏色	Beige (default)
接線方式	Push-in Design
固定方式	Rail Mounting
產品長度 (mm)	58
產品寬度 (mm)	3.5
產品高度 (mm)	30.6
產品實際點數	≥1P
產品層數	Single level
連接點數	3

## 材料資訊

絕緣材料	PA
絕緣材料組別	I

阻燃等級·符合UL94	V0
絕緣阻抗	≥500MΩ at DC 500V

## 連接數據-IEC

額定電壓 (V)	500
額定電流 (A)	17.5
額定電壓 (III/3)(V)	500
額定沖擊電壓 (III/3)(KV)	6
最小硬質導線橫截面積 (mm <sup>2</sup> )	0.14
最大硬質導線橫截面積 (mm <sup>2</sup> )	1.5
最小柔性導線橫截面積 (mm <sup>2</sup> )	0.14
最大柔性導線橫截面積 (mm <sup>2</sup> )	1.5
柔性導線橫截面積·最小管狀裸端子 (mm <sup>2</sup> )	0.25
柔性導線橫截面積·最大管狀裸端子 (mm <sup>2</sup> )	1.5
柔性導線橫截面積·最小管狀預絕緣端子 (mm <sup>2</sup> )	0.25
柔性導線橫截面積·最大管狀預絕緣端子 (mm <sup>2</sup> )	0.75
一字螺絲刀規格 (刃厚_x刃寬_)(mm)	0.4x2.5
剝線長度 (mm)	8
安裝軌道	TS-35
是否需要邊蓋	YES
是否接地	NO

## 連接數據-UL

額定電壓 (UL/CUL標準B組)(V)	300
額定電流 (UL/CUL標準B組)(A)	15
額定電壓 (UL/CUL標準C組)(V)	300
額定電流 (UL/CUL標準C組)(A)	15
額定電壓 (UL/CUL標準D組)(V)	300
額定電流 (UL/CUL標準D組)(A)	10
最小硬質導線(AWG)·符合UL/CUL	26
最大硬質導線(AWG)·符合UL/CUL	14
最小多芯導線(AWG)·符合UL/CUL	26
最大多芯導線(AWG)·符合UL/CUL	14

## 環境與安全

手背防護	YES
手指防護	YES
最高工作溫度 (°C)	120
最低工作溫度 (°C)	-40

### UL認證參數

線徑範圍B組 (AWG)	26~14
額定電壓B組 (V)	300
額定電流B組 (A)	15
線徑範圍C組 (AWG)	26~14
額定電壓C組 (V)	300
額定電流C組 (A)	15
線徑範圍D組 (AWG)	26~14
額定電壓D組 (V)	300
額定電流D組 (A)	10

### CUL認證參數

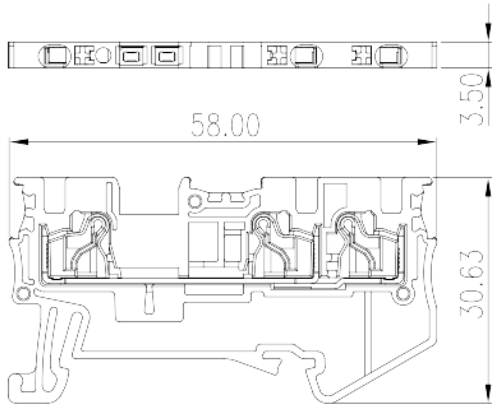
線徑範圍B組 (AWG)	26~14
額定電壓B組 (V)	300
額定電流B組 (A)	15
線徑範圍C組 (AWG)	26~14
額定電壓C組 (V)	300
額定電流C組 (A)	15
線徑範圍D組(AWG)	26~14
額定電壓D組 (V)	300
額定電流D組 (A)	10

### VDE認證參數

線徑範圍 (mm <sup>2</sup> )	0.14~1.5
額定電壓 (V)	500
額定電流 (A)	17.5

### 圖面

--	--



認證

