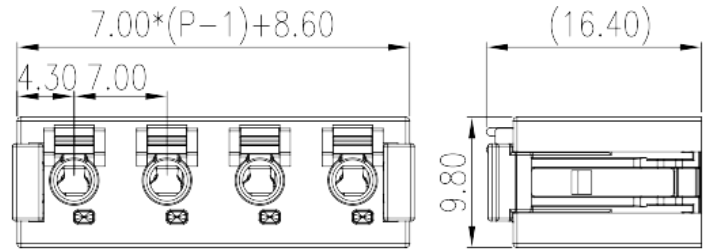


0184-52XX

印刷电路板式端子台 > 接插件-插頭

下載日期:2026-07-08



目錄僅供參考，實際規格仍依照產品工程圖面為準

產品介紹

Pitch : 7.00 mm, 300V, 6A

一般資訊

| | |
|-----------|--------------------------------------|
| 產品概述 | PCB Connector – Plug, Push-in Design |
| 產品類型 | PCB Connector – Plug |
| 產品間距 (mm) | 7.00 |
| 產品顏色 | Black (default) |
| 接線方式 | Push in Design |
| 固定方式 | PCB Connection |
| 產品長度 (mm) | $7.00*(P-1)+8.6$ |
| 產品寬度 (mm) | 9.8 |
| 產品高度 (mm) | 16.4 |
| 產品實際點數 | 02P~12P |
| 產品層數 | Single level |

材料資訊

| | |
|-------------|----|
| 絕緣材料 | PA |
| 絕緣材料組別 | I |
| 阻燃等級，符合UL94 | V0 |

| | |
|--------|-------------------|
| 絕緣阻抗 | □500MΩ at DC 500V |
| 導體材料 | COPPER ALLOY |
| 導體表面鍍層 | Tin PLATED |

連接數據-IEC

| | |
|---|------|
| 額定電壓 (V) | 630 |
| 額定電流 (A) | 7 |
| 額定電壓 (II/2)(V) | 630 |
| 額定電壓 (III/2)(V) | 630 |
| 額定電壓 (III/3)(V) | 400 |
| 額定沖擊電壓 (II/2)(KV) | 6 |
| 額定沖擊電壓 (III/2)(KV) | 6 |
| 額定沖擊電壓 (III/3)(KV) | 6 |
| 最小硬質導線橫截面積 (mm ²) | 0.2 |
| 最大硬質導線橫截面積 (mm ²) | 1.5 |
| 最小柔性導線橫截面積 (mm ²) | 0.2 |
| 最大柔性導線橫截面積 (mm ²) | 1.5 |
| 柔性導線橫截面積 · 最小管狀裸端子 (mm ²) | 0.25 |
| 柔性導線橫截面積 · 最大管狀裸端子 (mm ²) | 1 |
| 柔性導線橫截面積 · 最小管狀預絕緣端子 (mm ²) | 0.25 |
| 柔性導線橫截面積 · 最大管狀預絕緣端子 (mm ²) | 0.75 |
| 剝線長度 (mm) | 8~9 |

連接數據-UL

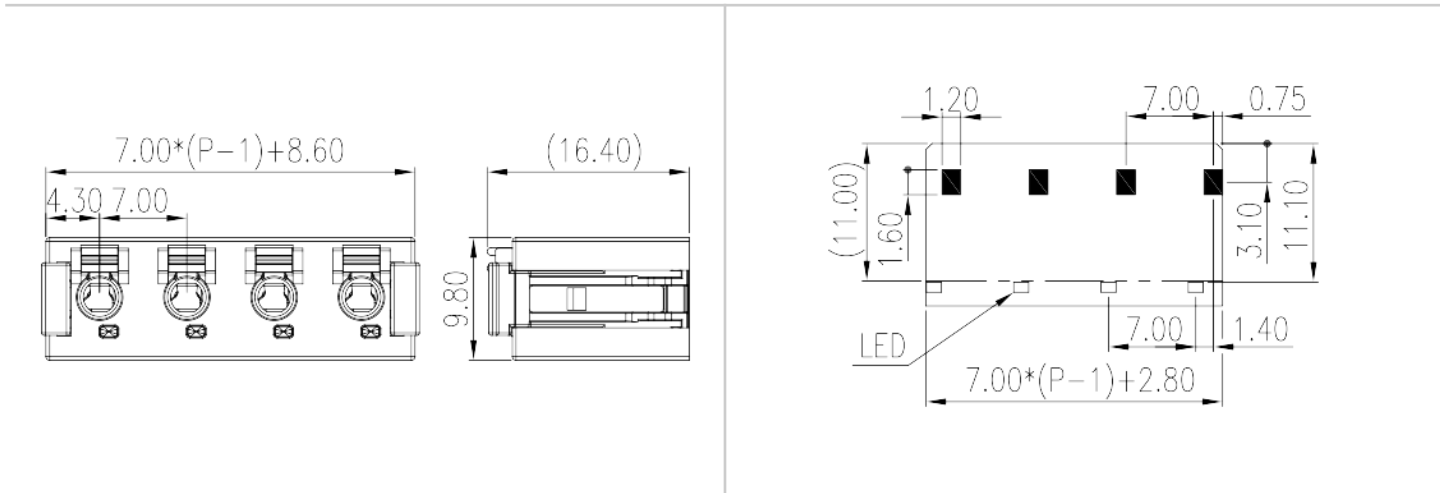
| | |
|------------------------|-----|
| 額定電壓 (UL/CUL標準B組)(V) | 300 |
| 額定電流 (UL/CUL標準B組)(A) | 6 |
| 額定電壓 (UL/CUL標準D組)(V) | 300 |
| 額定電流 (UL/CUL標準D組)(A) | 6 |
| 最小硬質導線(AWG) · 符合UL/CUL | 24 |
| 最大硬質導線(AWG) · 符合UL/CUL | 16 |
| 最小多芯導線(AWG) · 符合UL/CUL | 24 |
| 最大多芯導線(AWG) · 符合UL/CUL | 16 |

環境與安全

| | |
|------|-----|
| 手指防護 | YES |
|------|-----|

| | |
|-------------|-----|
| 最高工作溫度 (°C) | 120 |
| 最低工作溫度 (°C) | -40 |

圖面



認證

